

1. Conditions d'installation et prescriptions légales du bâtiment

Installer le poêle-cheminée conformément au mode d'emploi, en respectant les normes nationales et européennes en vigueur ainsi que les prescriptions locales.

En Allemagne, le poêle-cheminée doit être soumis à la réception par le maître-ramoneur responsable du rayon avant la mise en fonction.

2. Sécurité et distances de sécurité

Aucun matériau inflammable ou thermosensible (par ex. meuble, garnitures en bois ou en matériau synthétique, rideaux, etc.) ne doit se trouver devant ou à côté du poêle-cheminée, dans une zone de rayonnement de 80 cm autour du foyer. En dehors de la zone de rayonnement, sur les côtés et derrière le poêle-cheminée, il faut respecter un espace de 20 cm par rapport à des matériaux inflammables (voir fig. 3).

Les enfants ne doivent pas rester sans surveillance à côté du poêle allumé.

Si le matériau de revêtement de sol est inflammable (ex. bois, stratifié, tapis), la réglementation de sécurité incendie oblige à installer une protection de sol en matériau ininflammable (ex. carrelage, verre sécurité, ardoise, tôle d'acier).

Pour allumer le feu, n'utilisez jamais d'alcool à brûler, d'essence ou un autre fluide inflammable. Les faces extérieures du poêle-cheminée deviennent très chaudes durant le fonctionnement. Risque de brûlure sur tout le poêle-cheminée. Un gant est fourni pour le manipuler en toute sécurité.

En cas de feu de cheminée :

- Prévenez les pompiers
- Informez votre entreprise de ramonage
- Ne jamais éteindre l'incendie avec de l'eau !
- Eloigner les objets inflammables de la cheminée
- Attendre l'arrivée des pompiers et du ramoneur.

Ne pas effectuer de modification sur le poêle-cheminée. Utiliser exclusivement des pièces de rechange d'origine de Hase Kaminofenbau GmbH.

Pour l'utilisation d'une plaque de plancher, les distances de sécurité suivantes sont d'application selon la norme:

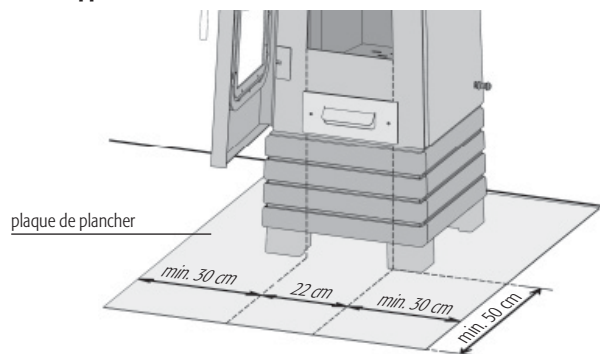


Fig. 2

Distances pour matériaux thermosensibles et inflammables

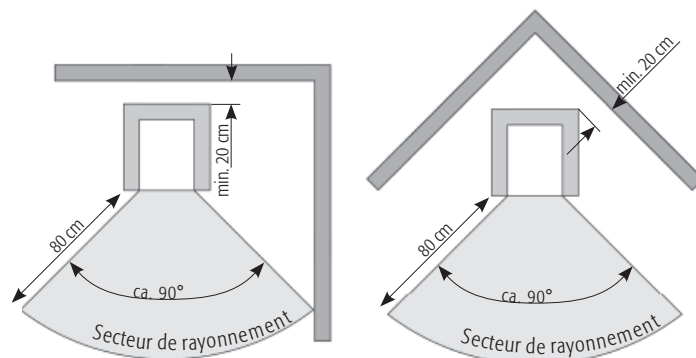


Fig. 3 Croquis Situation de paroi

Croquis Situation d'affilage

Akaba Standard

Poêle-cheminée **Akaba**, certifié selon **DIN-EN 13240 : 2001 + A2 2004 et Art. 15a B-VG (Autriche)** ; peut s'utiliser exclusivement lorsque la porte du foyer est fermée ; permet plusieurs raccordements à une cheminée.

n° VKF: 15107; **n° du rapport d'essai (A):** FSPS-Wa-1366-A

Akaba indépendant de l'air ambiant

Poêle-cheminée **Akaba indépendant de l'air ambiant**, certifié selon **DIN EN 13240, DIN 18897-1 et Art. 15a B-VG (Autriche)** ; peut s'utiliser exclusivement lorsque la porte du foyer est fermée ; Le poêle nécessite un conduit de fumée approprié spécifique.

n° VKF: 15107; **n° du rapport d'essai (A):** FSPS-Wa-1366-A

Correspond aux critères admis par l'Institut Allemand des Techniques de Construction pour les appareils de chauffage à combustibles solides et fonctionnant avec une arrivée d'air externe.

N° d'autorisation DIBT requis : Z-43.12-186 / Typ FC41x und FC51x

Pour les dimensions de la cheminée selon la norme EN 13384-1 / 2, se baser sur les données suivantes:

Valeurs de combustion	Bois	
Puissance calorifique nominale	4	kW
Flux massique des gaz d'échappement	4	g/s
Température à la tubulure des gaz d'échappement	350	°C
Pression minimum de refoulement à la puissance calorifique nominale	10	Pa
Teneur en CO pour 13% de O2	1221	mg/m ³
Efficacité énergétique	82	%
Particules fines	34	mg/m ³
Besoin d'air de combustion pour une pression de refoulement de 4 Pa maxi	11	m ³ /h

Dimensions:

	Hauteur	Largeur	Profondeur
Poêle	111,5 cm	41 cm	41 cm
Foyer	43 cm	20 cm	26 cm
Poids	118 kg		

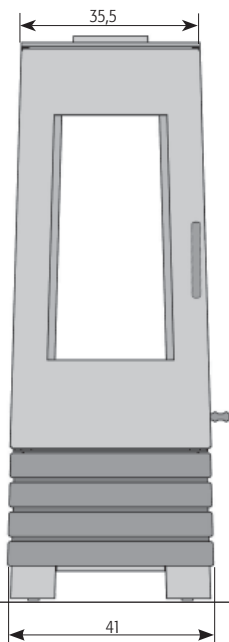
Raccordements:

Raccordement en sortie supérieure	108 cm
Distance Paroi arrière / Centre tube	20,5 cm
Raccordement du système d'air Hase	37,5 cm

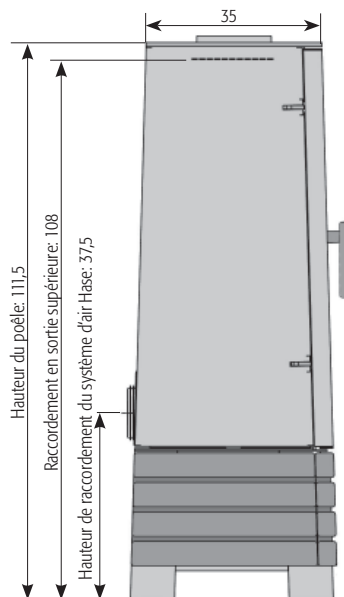
Overture du foyer	775 cm ²
Diamètre du tuyau de fumée	15 cm
Diamètre du tuyau du système d'air Hase*	10 cm

* Pour une arrivée d'air séparée dans les maisons basse énergie et en cas d'alimentation insuffisante en air de combustion dans la pièce où le poêle est installé (Akaba indépendant de l'air ambiant)

Vue de face



Vue de côté



Vue d'en haut

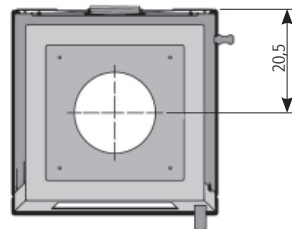


Fig. 6 Dimensions en cm