

1. Plaatsingsomstandigheden en bouwkundige voorschriften

De haardkachel moet worden geïnstalleerd volgens de instructies in de handleiding en rekening houdend met de nationale en Europese normen en tevens met de geldende plaatselijke voorschriften.

In Duitsland moet de kachel voor ingebruikneming worden geregistreerd bij de plaatselijke schoorsteenvegerdienst.

2. Veiligheid en veiligheidsafstanden

Voor en naast de kachel mogen zich in het stralingsgebied van het venster van de verbrandingsruimte binnen 80 cm geen brandbare of warmtegevoelige materialen bevinden (zoals bijvoorbeeld meubelen, houten of kunststoffen bekledingen, gordijnen, enz.). Buiten het stralingsgebied aan de zijkanten en achter de kachel moet voor brandbare materialen een veiligheidsafstand van 20 cm gerespecteerd worden (zie figuur 3).

Zonder toezicht mogen zich geen kinderen in de omgeving van een brandende kachel bevinden.

Wanneer de vloerbekleding uit brandbare materialen bestaat (zoals hout, laminaat of tapijt), verplicht de brandreglementering u om een onbrandbare vloerplaat te leggen (uit tegels, veiligheidsglas, leisteen of staal).

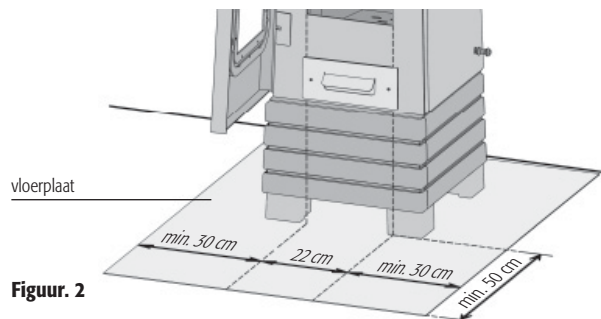
Gebruik voor het aansteken nooit alcohol, benzine of andere brandbare vloeistoffen. Het buitenste van de haardkachel wordt zeer heet wanneer hij brandt. Men kan zich dan ook overal aan de kachel verbranden. Om niet dat risico te lopen, legt u best een handschoen bij de kachel.

Bij een schoorsteenbrand moet u:

- via het noodnummer de brandweer alarmeren;
- uw schoorsteenveger op de hoogte brengen;
- in geen geval blussen met water;
- brandbare voorwerpen van de schoorsteen nemen;
- wachten op de brandweer en op de schoorsteenveger.

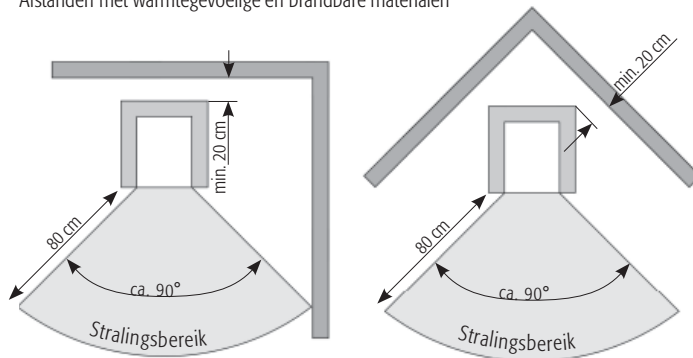
Aan de haardkachel mogen geen veranderingen worden aangebracht. Er mogen enkel originele onderdelen van Hase Kaminofenbau GmbH worden gemonteerd.

Bij het gebruik van een vloerplaat moeten de vermelde veiligheidsafstanden gerespecteerd worden.



Figuur. 2

Afstanden met warmtegevoelige en brandbare materialen



Figuur. 3

Lay-out voor de Plaats van de Muur

Lay-out voor de Plaats van de Hoek

Akaba Standard

Kachel **Akaba**, gecontroleerd volgens **DIN-EN 13240 : 2001 + A2 2004 en Art. 15 a B-VG (Oostenrijk)** mag enkel worden gebruikt wanneer de stookkamer dicht is en mag slechts als enig toestel voor één schoorsteen worden gebruikt.

VKF-Nr.: 15107; **Controleverslag nummer (A):** FSPS-Wa-1366-A

Akaba gesloten systeem

Kachel **Akaba gesloten systeem**, gecontroleerd volgens, **DIN EN 13240, DIN 18897-1 en Art. 15 a B-VG (Oostenrijk)** mag enkel worden gebruikt wanneer de stookkamer dicht is. De Akaba gesloten systeem heeft zijn eigen geschikte schoorsteen nodig.

VKF-Nr.: 15107; **Controleverslag nummer (A):** FSPS-Wa-1366-A

Voldoet aan de toelatingscriteria voor kamer onafhankelijke verwarmingstoestellen op vaste brandstoffen van het Duits Instituut voor Bouwtechniek (DIBT).

DIBT toelatings-Nr.: Z-43.12-186 / Typ FC41x und FC51x

Voor de afmetingen van de schoorsteen volgens EN 13384 1/2 gelden de volgende gegevens:

Brandwaarden	Hout	
Nominale warmtecapaciteit	4	kW
Uitlaatgas-massastroom	4	g/s
Nisbustemperatuur	350	°C
Minimum persdruk bij nominale verwarmingscapaciteit	10	Pa
CO- gehalte bij 13% O ₂	1221	mg/m ³
Rendement	82	%
Fijnstof	34	mg/m ³
Verbrandingsluchttoevoer bij max. trek 4Pa	11	m ³ /h

De op het typeplaatje aangegeven nominale verwarmingscapaciteit van **4 KW** is naar gelang van de isolatie van het gebouw voldoende voor **10 - 50 m²** (onder voorbehoud)

Afmetingen:

	hoogte	breedte	diepte
kachel	111,5 cm	41 cm	41 cm
stookkamer	43 cm	20 cm	26 cm
gewicht	118 kg		

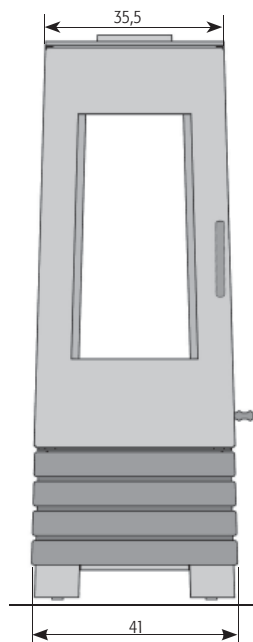
Anschlussmaße:

Aansluithoogte bovenaansluiting	108 cm
Aansluithoogte Hase-ventilatiesysteem*	37,5 cm

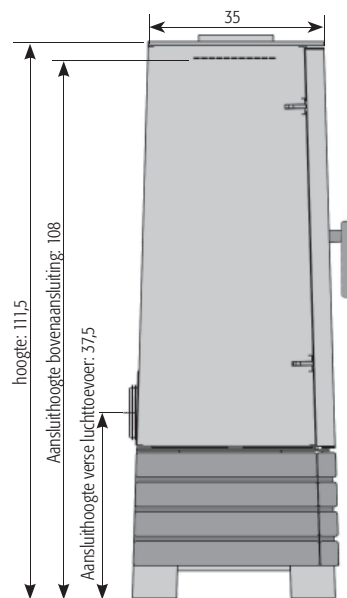
Opening van de stookkamer	775 cm ²
Diameter van het rookkanaal	15 cm
Buisdiameter van het Hase-ventilatiesysteem*	10 cm

*Voor een afzonderlijke luchttoevoer in passiehuizen en bij onvoldoende luchttoevoer in de kamer waar de kachel staat (Akaba gesloten systeem)

vooraanzicht



zij aanzicht



bovenaanzicht

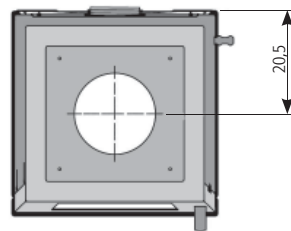


Abb. 6 Afmetingen in cm