

### 3. Conditions d'installation et prescriptions légales du bâtiment

Installer le poêle-cheminée conformément au mode d'emploi, en respectant les normes nationales et européennes en vigueur ainsi que les prescriptions locales.

En Allemagne, le poêle-cheminée doit être soumis à la réception par le maître-ramoneur responsable du rayon avant la mise en fonction.

### 4. Distances de sécurité

Aucun matériau inflammable ou thermosensible (p.ex. meuble, garnitures en bois ou en matériau synthétique, rideaux, etc.) ne doit se trouver à moins de 120 cm devant et à moins de 50 cm à côté du poêle-cheminée, dans la zone de rayonnement du foyer (fig. 1).

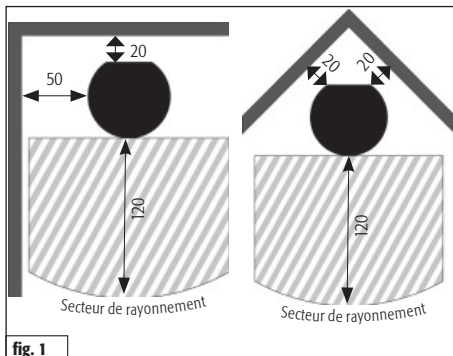
En-dehors de la zone de rayonnement, les matériaux inflammables doivent se trouver à une distance de 20 cm par rapport aux côtés du poêle-cheminée et de 20 cm par rapport à l'arrière (fig. 1).



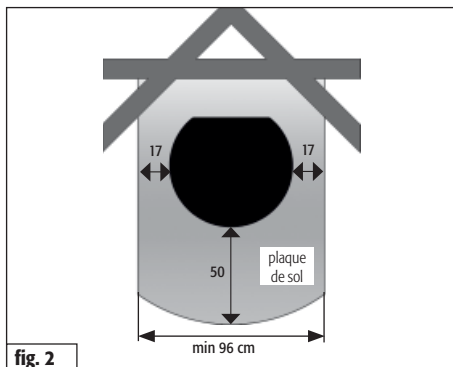
#### ATTENTION!

**Si le matériau du revêtement de sol est inflammable (p.ex. bois, stratifié, moquette), la réglementation de sécurité incendie prescrit l'installation d'une plaque en matériau ininflammable (p.ex. carrelage, verre sécurité, ardoise, tôle d'acier).**

### La taille de cette plaque de sol doit dépasser le tracé du poêle-cheminée d'au moins 50 cm devant et d'au moins 17 cm sur les côtés (fig. 2).



Dimensions en cm



Dimensions en cm

### 5. Installation

Vérifiez si la capacité de charge du lieu d'installation est suffisante. Le cas échéant, elle peut être augmentée à l'aide d'une plaque permettant de répartir la charge.

Vérifiez que la pièce dans laquelle votre poêle Como doit être installé soit suffisamment alimentée en air frais. Lorsque les portes et fenêtres sont bien isolées, il arrive que l'apport d'air frais ne soit pas suffisamment garanti, ce qui risque de nuire au tirage du poêle et du conduit de fumée.

Si des ouvertures supplémentaires sont nécessaires pour faire entrer de l'air de combustion, ne pas les colmater.



#### PRECAUTION!

**En cas de fonctionnement simultané d'un poêle-cheminée et d'un dispositif de ventilation et/ou d'une hotte aspirante, une sous-pression peut se produire dans la pièce où est installé le poêle-cheminée et être à l'origine de problèmes, tels qu'un dégagement de fumée.**



#### REMARQUE!

**Pour éviter que de l'oxygène ne soit extrait de la pièce, nous préconisons de bloquer les hottes aspirantes qui évacuent l'air vers l'extérieur avec un interrupteur de contact pour fenêtre.**

## 27. Caractéristiques techniques

Poêle-cheminée **Como**, certifié selon **DIN-EN 13240 : 2001 + A2 2004 et Art. 15a B-VG (Autriche)** ; peut s'utiliser exclusivement lorsque la porte du foyer est fermée ; permet plusieurs raccordements à une cheminée.

**n° VKF:** 18009; **n° du rapport d'essai (AT):** FSPS-Wa 1756-A

Pour les dimensions de la cheminée selon la norme EN 13384-1 / 2, se baser sur les données suivantes:

Valeurs de combustion	Bois	Briquette	
Puissance calorifique nominale	7	7	kW
Flux massique des gaz d'échappement	7	7	g/s
Température à la tubulure des gaz d'échappement	300	300	°C
Pression minimum de refoulement à la puissance calorifique nominale	11	11	Pa
Teneur en CO pour 13% de O <sub>2</sub>	0,07	0,07	Vol%
Efficacité énergétique	82	81	%
Particules fines	36	35	mg/Nm <sup>3</sup>

Dimensions:	Hauteur	Largeur	Profondeur
<b>Poêle</b>	117,5 cm	62 cm	57 cm
<b>Foyer</b>	27,5 cm	36 cm	33 cm

Poids (céramique / pierre ollaire): 215 / 271 kg

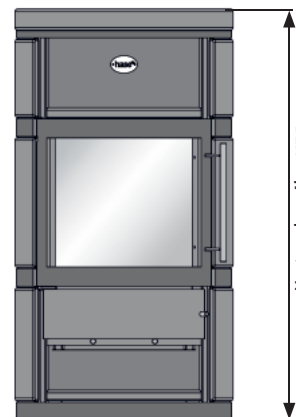
Ouverture du foyer: 1106 cm<sup>2</sup>

Diamètre du tuyau de fumée: 15 cm

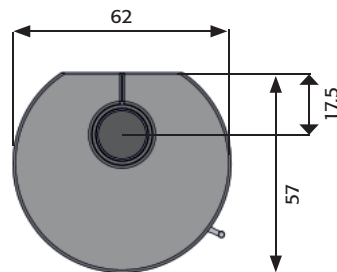
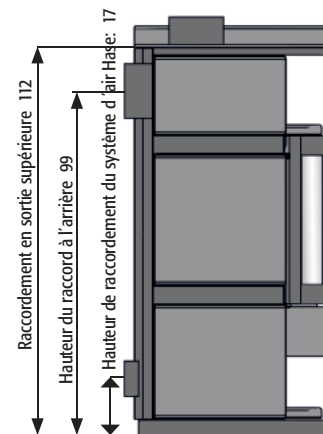
Diamètre du tuyau du système d'air Hase\* 10 cm

\* Pour une arrivée d'air séparée dans les maisons basse énergie et en cas d'alimentation insuffisante en air de combustion dans la pièce où le poêle est installé

Vue de face



Vue de côté



Dimensions en cm