

3. Distances de sécurité

Une distance minimale de 1 cm doit être respectée entre le mur et l'habillage du tuyau des fumées. En cas de présence de matériaux inflammables ou d'éléments porteurs, cette distance doit être de 20 cm par rapport au plafond (fig. 1). En cas de raccordement mural, la distance de sécurité minimale entre le dessus du conduit d'évacuation des fumées et le plafond doit être de 40 cm en cas de présence de matériaux de construction inflammables et d'éléments porteurs (fig. 2). En cas de raccordement au plafond, un espace de minimum 5 cm entre le plafond et l'habillage du tuyau des fumées est obligatoire pour l'évacuation de l'air chaud ; il est en outre soumis à la réglementation locale en vigueur.



ATTENTION!

Si le matériau du revêtement de sol est inflammable (p.ex. bois, stratifié, moquette), la réglementation de sécurité incendie prescrit l'installation d'une plaque en matériau ininflammable (p.ex. carrelage, verre sécurité, ardoise, tôle d'acier).

La taille de cette plaque de sol doit dépasser le tracé du poêle-cheminée d'au moins 50 cm devant et d'au moins 19 cm sur les côtés (fig. 4).

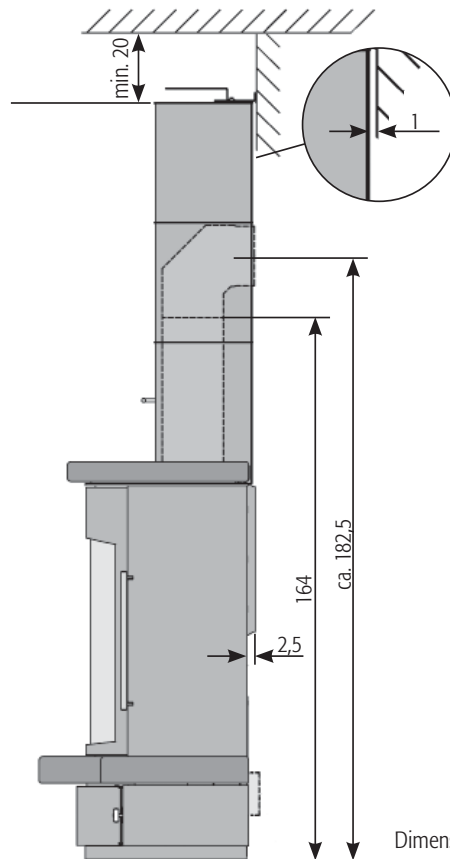


Fig. 1 Installation avec cache de conduit

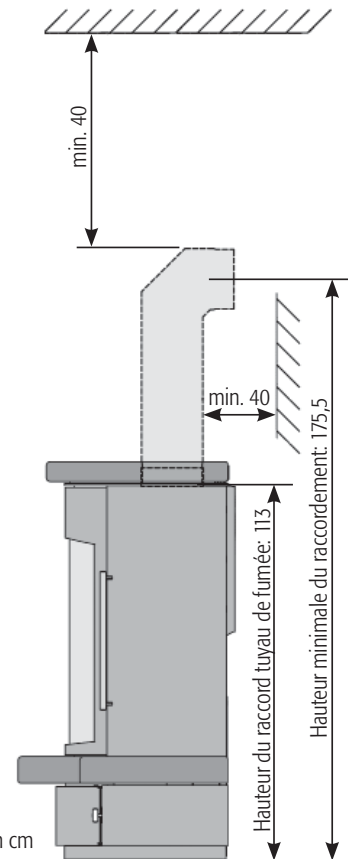


Fig. 2 Installation sans cache de conduit

Dimensions en cm

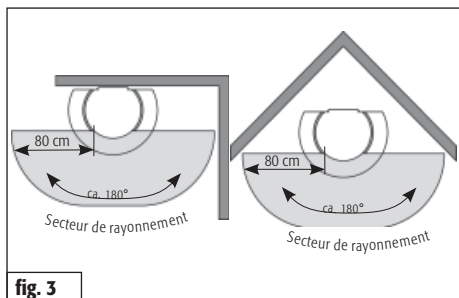


fig. 3

Dimensions en cm

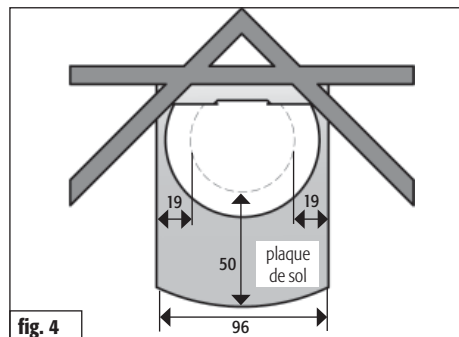


fig. 4

Dimensions en cm

4. Quantité de combustible et puissance calorifique

La quantité de combustible déposée dans le foyer de votre poêle-cheminée déterminera sa puissance calorifique. Lorsque vous rechargez, veillez à ne jamais dépasser une charge de 2,5 kg de combustible. En cas de dépassement de cette quantité, il y a un risque de surchauffe pouvant endommager la poêle-cheminée ou provoquer un feu de cheminée.

(i) REMARQUE!

On obtient une puissance calorifique d'environ 9 kW avec un chargement de 2,5 kg de bûches d'une longueur de max. 30 cm, pour une durée de combustion d'environ 55 minutes.

(i) REMARQUE!

On obtient une puissance calorifique d'environ 4,5 kW avec un chargement de 1 kg de bûches d'une longueur de max. 25 cm, pour une durée de combustion d'environ 40 minutes.

Le poêle Kairo est un foyer à accumulation, ne mettez jamais plus d'une couche de combustible.

5. Première mise en service

(i) REMARQUE!

Lors du transport à votre domicile, il se peut que de la condensation se soit accumulée à l'intérieur du poêle. Celle-ci peut éventuellement entraîner l'apparition d'eau de condensation au niveau du poêle ou des conduits de fumée. Essayez rapidement ces traces d'humidité.

Avant l'application de la peinture, la surface de votre poêle-

cheminée a été découpée dans un atelier de grenailage. Malgré un contrôle minutieux de notre part, la présence de quelques petites grenailles dans le corps du poêle n'est pas exclue. Celles-ci se détachent et tombent hors du poêle lors de son installation.

(i) REMARQUE!

Afin d'éviter toute détérioration éventuelle, enlevez immédiatement ces grenailles avec un aspirateur.

A la première mise en service d'un poêle-cheminée, quel qu'il soit, le dégagement de la chaleur libère des particules volatiles présentes dans le revêtement du poêle, les bandes d'étanchéité et les lubrifiants, et provoque la formation de fumées et d'odeurs.

Avec une température de combustion élevée, ce processus unique dure de 4 à 5 heures. Pour atteindre une température de combustion élevée, augmentez la quantité de combustible recommandée au chapitre 7 „Alimentation/Chauffer avec une puissance calorifique nominale“ d'environ 25%.

(i) PRECAUTION!

Pour éviter tout effet néfaste sur la santé, il faudrait éviter de séjourner inutilement dans les pièces concernées durant ce processus. Veillez à assurer une bonne aération et ouvrez les fenêtres et les portes extérieures. Si nécessaire, utilisez un ventilateur pour un échange plus rapide de l'air.

Si la température maximale n'est pas atteinte à la première mise en service, il se peut que des odeurs se développent également par la suite sur de courtes périodes.

9. Caractéristiques techniques

Poêle-cheminée **Kairo**, certifié selon **DIN-EN 13240 : 2001 + A2 2004 et Art. 15a B-VG (Autriche)** ; peut s'utiliser exclusivement lorsque la porte du foyer est fermée ; permet plusieurs raccordements à une cheminée.

n° VKF: 13698; **n° du rapport d'essai (A):** RB BF1-Hn 1169

Pour les dimensions de la cheminée selon la norme EN 13384-1/2, se baser sur les données suivantes:

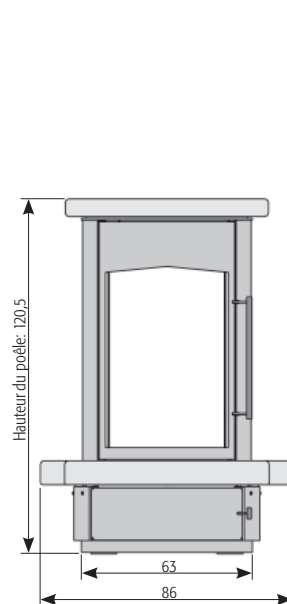
Valeurs de combustion	Bois	
Puissance calorifique nominale	9	kW
Flux massique des gaz d'échappement	8	g/s
Température à la tubulure des gaz d'échappement	310	°C
Pression minimum de refolement à la puissance calorifique nominale	11	Pa
Teneur en CO pour 13% de O2	917	mg/m ³
Efficacité énergétique	78	%
Particules fines	37	mg/m ³

Dimensions:	Hauteur	Largeur	Profondeur
Poêle	120,5 cm	86 cm	65 cm
Foyer	49 cm	40 cm	31 cm

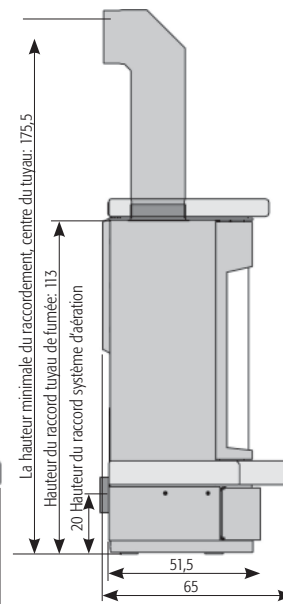
Poids (céramique / pierre ollaire):	260 / 327	kg
Overture du foyer:	1800	cm ²
Diamètre du tuyau de fumée:	18	cm
Diamètre du tuyau du système d'air Hase*	10	cm

*Pour une arrivée d'air séparée dans les maisons basse énergie et en cas d'alimentation insuffisante en air de combustion dans la pièce où le poêle est installé.

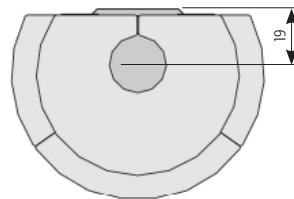
Vue de face



Vue de côté



Vue d'en haut



Dimensions en cm