

1. Conditions d'installation et prescriptions légales du bâtiment

Installer le poêle-cheminée conformément au mode d'emploi, en respectant les normes nationales et européennes en vigueur ainsi que les prescriptions locales.

En Allemagne, le poêle-cheminée doit être soumis à la réception par le maître-ramoneur responsable du rayon avant la mise en fonction.

2. Sécurité et distances de sécurité

Aucun matériau inflammable ou thermosensible (par ex. meuble, garnitures en bois ou en matériau synthétique, rideaux, etc.) ne doit se trouver devant ou à côté du poêle-cheminée, dans une zone de rayonnement de 80 cm autour du foyer. En dehors de la zone de rayonnement, sur les côtés et derrière le poêle-cheminée, il faut respecter un espace de 20 cm par rapport à des matériaux inflammables (voir fig. 3).

Les enfants ne doivent pas rester sans surveillance à côté du poêle allumé.

Si le matériau de revêtement de sol est inflammable (ex. bois, stratifié, tapis), la réglementation de sécurité incendie oblige à installer une protection de sol en matériau ininflammable (ex. carrelage, verre sécurité, ardoise, tôle d'acier).



Pour des raisons de sécurité, ne jamais tourner le poêle-cheminée pendant qu'il est allumé

Ne pas effectuer de modification sur le poêle-cheminée. Utiliser exclusivement des pièces de rechange d'origine de Hase Kaminofenbau GmbH.

Pour l'utilisation d'une plaque de plancher, les distances de sécurité suivantes sont d'application selon la norme DIN 18891:

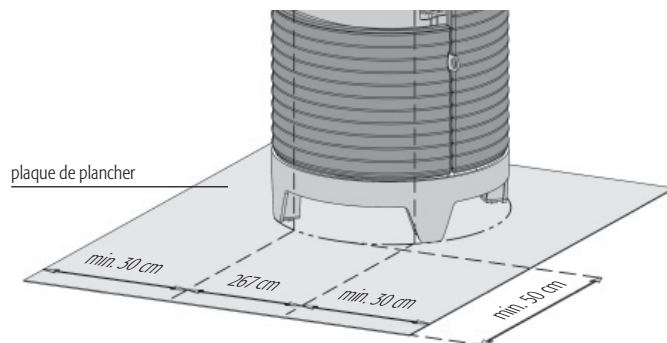


Fig. 2

Distances pour matériaux thermosensibles et inflammables

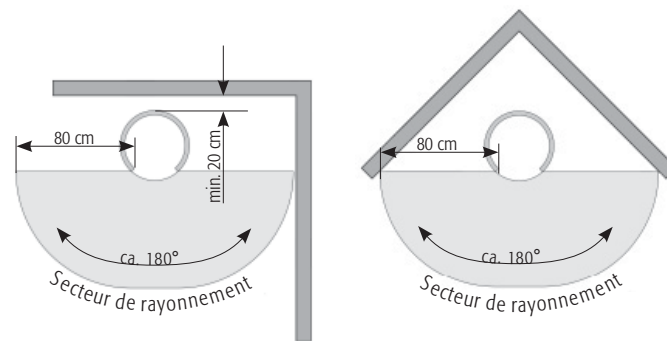


Fig. 3 Croquis Situation de paroi

Croquis Situation d'affilage

Poêle-cheminée **Lisboa**, certifié selon **DIN-EN 13240 : 2001 + A2 2004 et Art. 15a B-VG (Autriche)** ; peut s'utiliser exclusivement lorsque la porte du foyer est fermée et doit être raccordé seul à la cheminée.

n° VKF: 13734; **n° du rapport d'essai (A):** 2003 ES/07

Pour les dimensions de la cheminée selon la norme EN 13384-1 / 2, se baser sur les données suivantes:

Valeurs de combustion:	Bois	Brique	
Puissance calorifique nominale	7	7	kW
Flux massique des gaz d'échappement	7,1	7,1	g/s
Température à la tubulure des gaz d'échappement	322	322	°C
Pression minimum de refoulement à la puissance calorifique nominale	9	9	Pa
Teneur en CO pour 13% de O2	1138	1875	mg/m ³
Efficacité énergétique	86	86	%
Particules fines	50	54	mg/m ³

Dimensions:	Hauteur	Largeur	Profondeur
Poêle	137,3 cm	45 cm	45 cm
Foyer	42 cm	21 cm	30 cm

Poids:	155	kg
Overture du foyer:	928	cm ²
Diamètre du tuyau de fumée:	15	cm

Angle de rotation du poêle : 360° - Réglage en usine : 45° - Possibilité de blocage et de verrouillage vers la droite et la gauche par pas de 15° - Respectez les distances de sécurité par rapport aux matériaux inflammables !

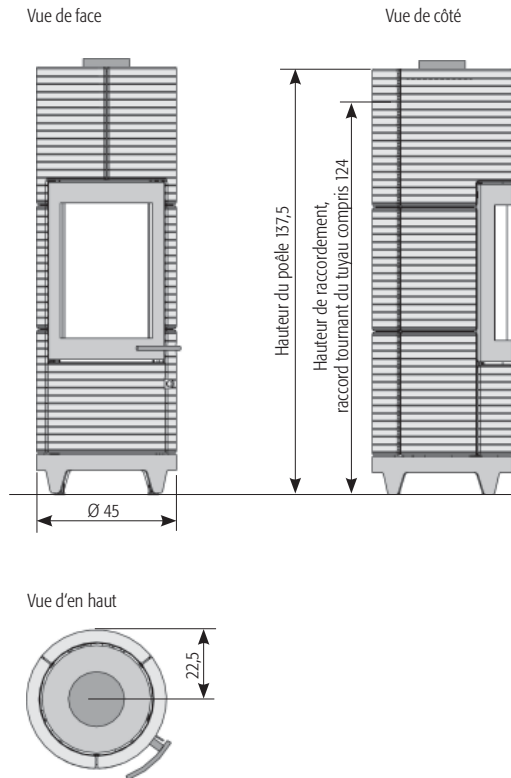


fig.8 Dimensions en cm