

Caractéristiques techniques – Gaz naturel

Marquage des buses: 700, Classe d'efficacité: 2, Classe NOx: non classé

Pays	Gas naturel	Pression d'alimentation (mbar)	Pression du combustible (mbar)	Charge thermique nominale (Hs;kW)	Arrivée du gaz (m³/h)	Classification
AT	G20 I2H	20	14,6	9,1	0,854	C ₁₁ / C ₃₁
BE	G20/G25 I2E+	20/25	14,6 / 18,2	9,1 / 8,3	0,854 / 0,906	C ₁₁ / C ₃₁
CH	G20 I2H	20	14,6	9,1	0,854	C ₁₁ / C ₃₁
DE	G20/G25 I2ELL	20	14,6	9,1 / 7,3	0,854 / 0,803	C ₁₁ / C ₃₁
DK	G20 I2H	20	14,6	9,1	0,854	C ₁₁ / C ₃₁
EE	G20 I2H	20	14,6	9,1	0,854	C ₁₁ / C ₃₁
ES	G20 I2H	20	14,6	9,1	0,854	C ₁₁ / C ₃₁
FI	G20 I2H	20	14,6	9,1	0,854	C ₁₁ / C ₃₁
FR	G20/G25 I2E+	20/25	14,6 / 18,2	9,1 / 8,3	0,854 / 0,906	C ₁₁ / C ₃₁
GB	G20 I2H	20	14,6	9,1	0,854	C ₁₁ / C ₃₁
GR	G20 I2H	20	14,6	9,1	0,854	C ₁₁ / C ₃₁
IE	G20 I2H	20	14,6	9,1	0,854	C ₁₁ / C ₃₁
IT	G20 I2H	20	14,6	9,1	0,854	C ₁₁ / C ₃₁
LT	G20 I2H	25	14,6	9,1	0,854	C ₁₁ / C ₃₁
LU	G20 I2E	20	14,6	9,1	0,854	C ₁₁ / C ₃₁
LV	G20 I2H	20	14,6	9,1	0,854	C ₁₁ / C ₃₁
NL	G20 I2L	20	18,2	8,3	0,854	C ₁₁ / C ₃₁
NO	G20 I2H	20	14,6	9,1	0,854	C ₁₁ / C ₃₁
PL	G20 I2E	20	14,6	9,1	0,854	C ₁₁ / C ₃₁
PT	G20 I2H	20	14,6	9,1	0,854	C ₁₁ / C ₃₁
SE	G20 I2H	20	14,6	9,1	0,854	C ₁₁ / C ₃₁
SL	G20 I2H	20	14,6	9,1	0,854	C ₁₁ / C ₃₁
SK	G20 I2H	20	14,6	9,1	0,854	C ₁₁ / C ₃₁
TR	G20 I2H	20	14,6	9,1	0,854	C ₁₁ / C ₃₁

Caractéristiques techniques – Propane

Marquage des buses: 220, Classe d'efficacité: 2, Classe NOx: non classé

Pays	Propane	Pression d'alimentation (mbar)	Pression du combustible (mbar)	Charge thermique nominale (Hs;kW)	Arrivée du gaz (m³/h)	Classification
AT	G31 I3P	50*	29,0*	6,7	0,4	C ₁₁ / C ₃₁
BE	G31 I3P	37*	29,0*	6,7	0,4	C ₁₁ / C ₃₁
CH	G31 I3P	37*	29,0*	6,7	0,4	C ₁₁ / C ₃₁
CZ	G31 I3P	30*/37*/50*	29,0*	6,7	0,4	C ₁₁ / C ₃₁
DE	G31 I3P	50*	29,0*	6,7	0,4	C ₁₁ / C ₃₁
ES	G31 I3P	37*	29,0*	6,7	0,4	C ₁₁ / C ₃₁
FR	G31 I3P	37*	29,0*	6,7	0,4	C ₁₁ / C ₃₁
GB	G31 I3P	37*	29,0*	6,7	0,4	C ₁₁ / C ₃₁
GR	G31 I3P	30*/37*/50*	29,0*	6,7	0,4	C ₁₁ / C ₃₁
IE	G31 I3P	37*	29,0*	6,7	0,4	C ₁₁ / C ₃₁
IT	G31 I3P	37*	29,0*	6,7	0,4	C ₁₁ / C ₃₁
LT	G31 I3P	30*	29,0*	6,7	0,4	C ₁₁ / C ₃₁
NL	G31 I3P	30*/50*	29,0*	6,7	0,4	C ₁₁ / C ₃₁
PL	G31 I3P	36*	29,0*	6,7	0,4	C ₁₁ / C ₃₁
PT	G31 I3P	37*	29,0*	6,7	0,4	C ₁₁ / C ₃₁
SL	G31 I3P	37*	29,0*	6,7	0,4	C ₁₁ / C ₃₁
SK	G31 I3P	30*/37*/50*	29,0*	6,7	0,4	C ₁₁ / C ₃₁
TR	G31 I3P	37*	29,0*	6,7	0,4	C ₁₁ / C ₃₁

* Remarque En mode propane, la pression du combustible devra être adaptée aux conditions locales. La pression du combustible est pré-réglée pour une pression d'alimentation de 30 mbar. Indiquez la pression d'alimentation sur la plaque signalétique après l'installation.

Caractéristiques techniques – Dimensiones

Poêles-cheminées **Luno Gaz BF**, contrôlés d'après la directive **CE 90/396/CEE** et **DIN EN 613 (2000)**.

Numéro d'identification du produit : CE-0063BR5705

Type : C_{11'}; C₃₁

Valeurs de combustion:

Puissance calorifique nominale (Gaz naturel, Hs)	6,9 kW
Charge thermique nominale (Gaz naturel, Hs)	9,1 kW
Charge thermique nominale (Gaz naturel, Hi)	8,2 kW
Puissance calorifique nominale (Propane, Hs)	5,0 kW
Charge thermique nominale (Propane, Hs)	6,7 kW
Charge thermique nominale (Propane, Hi)	6,0 kW

Dimensions:

	Hauteur	Largeur	Profondeur
Poêle	116 cm	51 cm	45 cm

	Céramique	Steatite
Poids	96 kg	100 kg

Dimensions de raccordement:

Système d'évacuation autorisé: _____ ONTOP Metaloterm Série US Ø 100/150

Hauteur de raccordement conduit de fumée: _____ 117 cm

Hauteur de raccordement alimentation en gaz: _____ 19,5 cm

Distance panneau arrière du poêle/milieu du conduit de fumée: _____ 12,5 cm

Distance panneau arrière du poêle/mur (au fixation murale): _____ 20 - 30,5 cm

Raccordement au gaz:

vissage de 8, 12 mm à bague coupante ou filetage mâle de 1/2 pouce

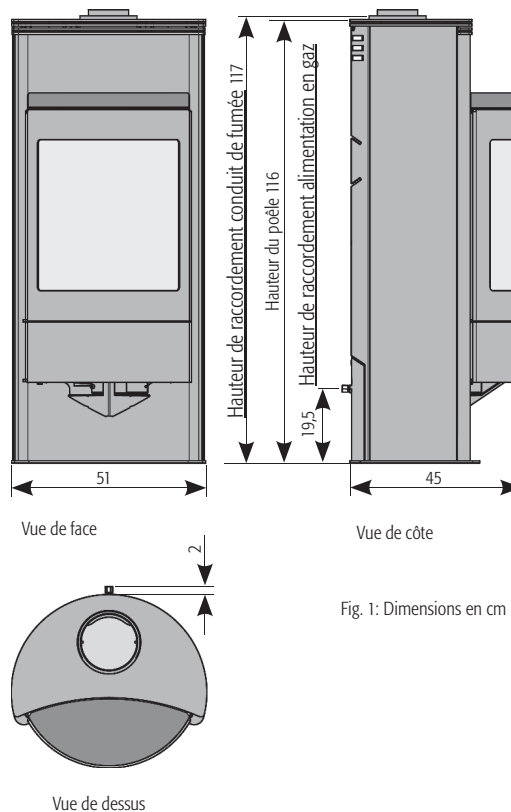


Fig. 1: Dimensions en cm

2. Installation

2.1 INSTRUCTIONS GÉNÉRALES D'INSTALLATION

Raccordement au gaz vissage de 8 mm, 12 mm à bague coupante ou filetage mâle de 1/2 pouce

Caractéristique de la cheminée indépendante de l'air ambiant

Contrôle du gaz brûlé flamme pilote permanente

Niveau de NOx voyez les caractéristiques techniques au début de ce manuel d'installation

Système d'évacuation autorisé ONTOP Metaloterm Série US Ø 100/150

Avant d'installer cet appareil, toutes les impuretés (même la poussière), en particulier les matériaux inflammables devront être retirées du futur foyer.

Si on s'écarte des indications fournies dans ce manuel ou si on ne respecte pas les prescriptions et les normes pourra en résulter des conséquences dangereuses.

! 2.2 Emplacement du poêle

Cet appareil est conçu de manière à ce que le foyer ne soit pas en contact avec le sol.

Il n'y a donc pas besoin de prendre de mesures particulières pour l'être puisqu'il ne chauffe pas le plancher.

Si on place l'appareil dans une niche, on devra respecter un intervalle minimal de 5 cm par rapport à des matériaux non inflammables.

L'intervalle devra être de 30 cm par rapport à des matériaux inflammables.

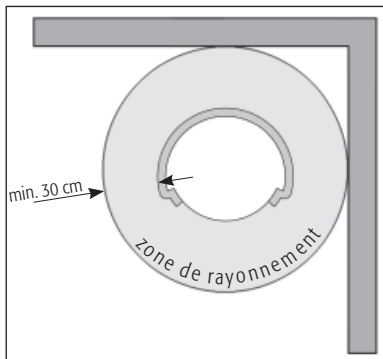


Fig. 2

2.3 Placer ou changer les piles

Un signal acoustique vous avertira qu'il est nécessaire de remplacer les piles (trois courts bips).

Pour placer ou remplacer les piles du récepteur, vous devrez commencer par ôter les vis de fixation et retirer le récepteur par l'avant (voyez la figure 3, 4). Vous ouvrez maintenant le recouvrement du casier à piles et vous y placez les piles. Remettez le récepteur en place et maintenez-le à l'aide des vis de fixation.

Type de pile

Récepteur : 4xAA, type R6, uniquement alcalines

Émetteur : PP3 (bloc de 9 V, uniquement alcalines)

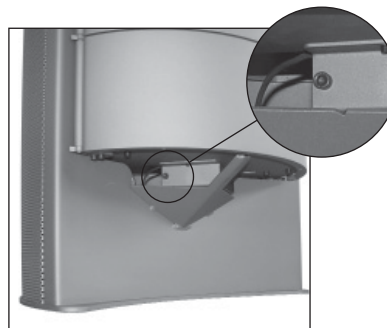


Fig. 3

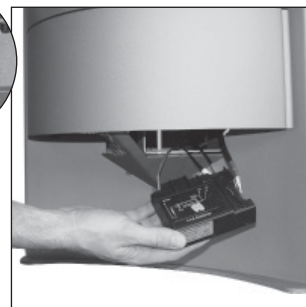


Fig. 4