

### 3. Distances de sécurité

Aucun matériau inflammable ou thermosensible (par ex. meuble, garnitures en bois ou en matériau synthétique, rideaux, etc.) ne doit se trouver devant ou à côté du poêle-cheminée, dans une zone de rayonnement de 80 cm autour du foyer.(fig. 1).

En-dehors de la zone de rayonnement, les matériaux inflammables doivent se trouver à une distance de 20 cm par rapport aux côtés du poêle-cheminée et de 20 cm par rapport à l'arrière (fig. 1).



#### ATTENTION!

Si le matériau du revêtement de sol est inflammable (p.ex. bois, stratifié, moquette), la réglementation de sécurité incendie prescrit l'installation d'une plaque en matériau ininflammable (p.ex. carrelage, verre sécurité, ardoise, tôle d'acier).

La taille de cette plaque de sol doit dépasser le tracé du poêle-cheminée d'au moins 50 cm de devant et d'au moins 16 cm sur les côtés (fig. 2).

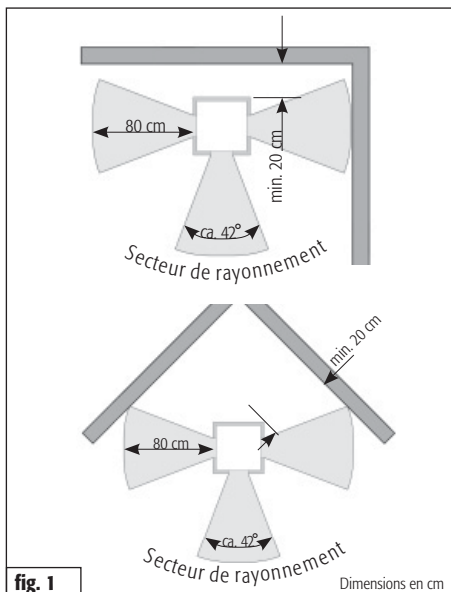


fig. 1

Dimensions en cm

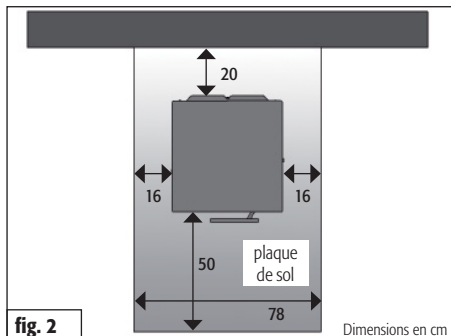


fig. 2

Dimensions en cm

### 4. Quantité de combustible et puissance calorifique

La quantité de combustible déposée dans le foyer de votre poêle-cheminée déterminera sa puissance calorifique. Lorsque vous rechargez, veillez à ne jamais dépasser une charge de 2,5 kg de combustible. En cas de dépassement de cette quantité, il y a un risque de surchauffe pouvant endommager le poêle-cheminée ou provoquer un feu de cheminée.



#### REMARQUE!

On obtient une puissance calorifique d'environ 8 kW avec un chargement de 2 kg de bûches d'une longueur de max. 30 cm, pour une durée de combustion d'environ 45 minutes



#### REMARQUE!

On obtient une puissance calorifique d'environ 4 kW avec un chargement de 0,8 kg de bûches d'une longueur de max. 30 cm, pour une durée de combustion d'environ 30 minutes

Le poêle Modena est un foyer à accumulation, ne mettez jamais plus d'une couche de combustible. plus d'une couche de combustible.

## 9. Caractéristiques techniques

Poêle-cheminée **MODENA**, certifié selon **DIN-EN 13240 : 2001 + A2 2004 et Art. 15a B-VG (Autriche)** ; peut s'utiliser exclusivement lorsque la porte du foyer est fermée ; permet plusieurs raccordements à une cheminée.

**n° VKF:** 12729; **n° du rapport d'essai (A):** RB BF1-Hn 1049

Pour les dimensions de la cheminée selon la norme EN 13384-1 / 2, se baser sur les données suivantes:

Valeurs de combustion	Bois	
Puissance calorifique nominale	8	kW
Flux massique des gaz d'échappement	8,5	g/s
Température à la tubulure des gaz d'échappement	350	°C
Pression minimum de refoulement à la puissance calorifique nominale	11	Pa
Teneur en CO pour 13% de O2	1125	mg/m <sup>3</sup>
Efficacité énergétique	79	%
Particules fines	62	mg/m <sup>3</sup>

Dimensions:	Hauteur	Largeur	Profondeur
<b>Poêle</b>	124,5 cm	46 cm	48,5 cm
<b>Foyer</b>	51,5 cm	31,5 cm	31,5 cm

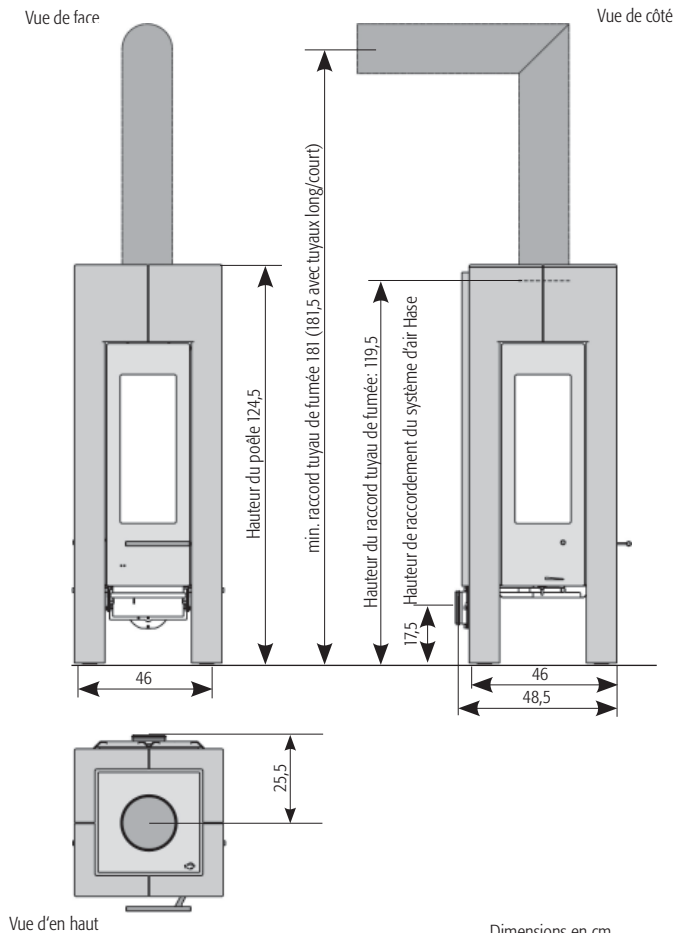
Poids : 162 kg

Overture du foyer: 910 cm<sup>2</sup>

Diamètre du tuyau de fumée: 15 cm

Diamètre du tuyau du système d'air Hase\* 10 cm

\*Pour une arrivée d'air séparée dans les maisons basse énergie et en cas d'alimentation insuffisante en air de combustion dans la pièce où le poêle est installé.



Dimensions en cm