

Akaba · Technische Daten

Akaba Standard

Kaminofen **Akaba**, geprüft nach **DIN EN 13240: 2001+A2 2004 und Art. 15 a B-VG (Österreich)**, darf nur mit geschlossenem Feuerraum betrieben werden, mehrere Anschlüsse an einen Kamin möglich.

VKF-Nr.: 15107;

Akaba Raumlufunabhängig

Kaminofen **Akaba Raumlufunabhängig**, geprüft nach **DIN EN 13240, DIN 18997-1 und Art. 15 a B-VG (Österreich)**, darf nur mit geschlossenem Feuerraum betrieben werden und muss an einen eigenen Schornstein angeschlossen werden.

VKF-Nr.: 15107;

Entspricht den Zulassungskriterien für raumlufunabhängige Feuerstätten für feste Brennstoffe des Deutschen Instituts für Bautechnik (DIBT).

DIBT Zulassungs-Nr.: Z-43.12-186 / Typ FC41x und FC51x

Zur Bemessung des Schornsteins nach EN 13384-1 /-2 gelten folgende Daten:

Brennwerte	Scheitholz	
Nennwärmeleistung	4	kW
Abgasmassenstrom	4	g/s
Abgasstutztemperatur	350	°C
Mindestförderdruck bei Nennwärmeleistung	10	Pa
CO-Gehalt bei 13% O ₂	1221	mg/m ³
Wirkungsgrad	82	%
Feinstaub bei 13% O ₂	34	mg/m ³
Verbrennungsluftbedarf bei max. 4Pa Förderdruck	11	m ³ /h

Die auf dem Geräteschild angegebene Nennwärmeleistung von **4 kW** ist je nach der Isolierung des Gebäudes ausreichend für **10 bis 50 m²** (ohne Gewähr).

Zusätzliche Angaben für Österreich:

Prüfberichtsnummer (A): FSPS-Wa 1366-A

Heizleistung min./max.	2,1 - 4,2	kW
Brennstoff		Holz
Brennstoffwärmeleistung	5,1	kW

Abmessungen:

	Höhe	Breite	Tiefe
Ofen	111,5 cm	41 cm	41 cm
Feuerraum	43 cm	20 cm	26 cm
Gewicht	118 kg		

Anschlussmaße:

Anschlusshöhe Abgang oben	108 cm
Distanz Ofenrückwand, Rauchrohrmitte	20,5 cm
Anschlusshöhe Hase-Luftsystem*, Rohrmitte	37,5 cm

Bei Verwendung einer Unterlegplatte berücksichtigen Sie bei der Anschlusshöhe die Materialstärke.

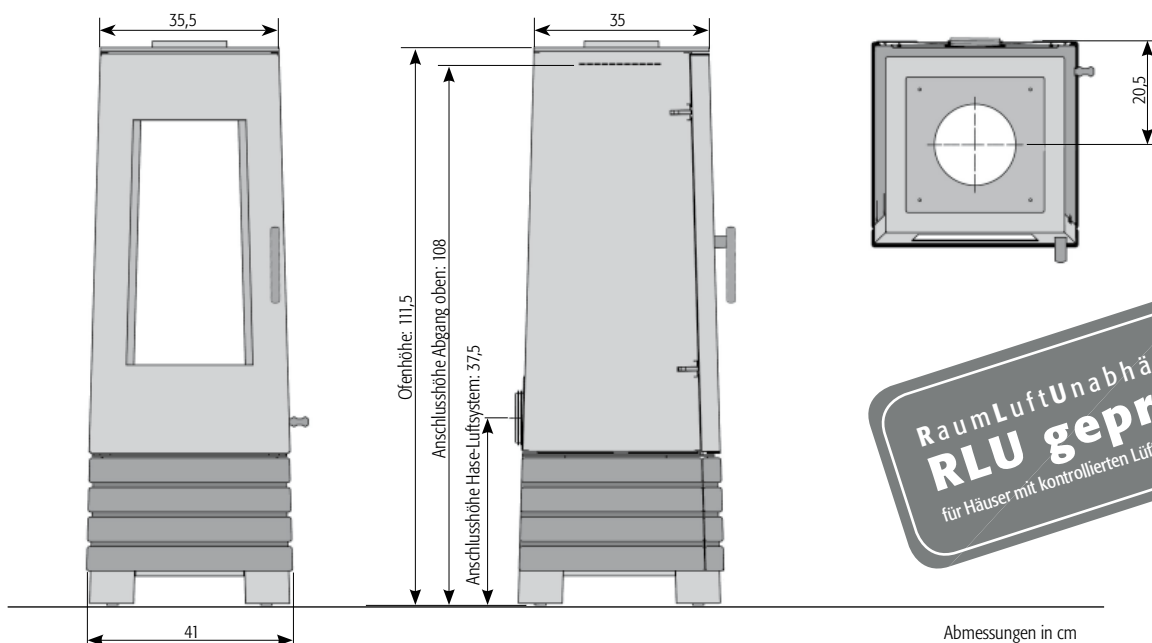
Feuerraumöffnung	775 cm ²
Rauchrohrdurchmesser	15 cm
Rohrdurchmesser Hase-Luftsystem*	10 cm

* für separate Luftzufuhr bei Raumlüftungssystemen und in Niedrigenergiehäusern (nur für Akaba raumlufunabhängig)

Vorderansicht

Seitenansicht

Aufsicht



Abmessungen in cm

Akaba · Aufstellung und Sicherheit

1. Aufstellungsbedingungen und baurechtliche Vorschriften

Der Kaminofen ist anleitungsgemäß unter Einhaltung der geltenden nationalen und der europäischen Normen sowie den regionalen Vorschriften zu installieren. In Deutschland ist der Kaminofen vor der Inbetriebnahme dem zuständigen Bezirksschornsteinfegermeister zur Abnahme anzumelden.

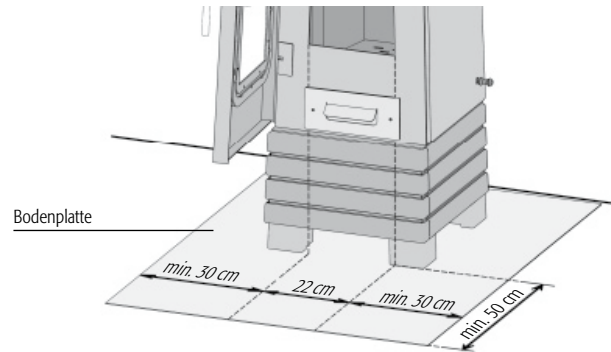
2. Sicherheit und Sicherheitsabstände

Vor und neben dem Kaminofen darf sich im Strahlungsbereich der Feuerraumscheibe innerhalb von 80 cm kein brennbares bzw. wärmeempfindliches Material (wie z. B. Möbel, Holz- oder Kunststoffverkleidungen, Vorhänge etc.) befinden. Außerhalb des Strahlungsbereiches an den Seiten und hinter dem Kaminofen ist ein Abstand von 20 cm zu brennbaren Materialien einzuhalten (s. Abb. 3).

Kinder dürfen nicht unbeaufsichtigt am brennenden Kaminofen sein.

Bei brennbaren Fußbodenmaterialien (z.B.: Holz, Laminat, Teppich) ist eine Bodenplatte aus nicht brennbarem Material vorgeschrieben (z.B.: Fliesen, Sicherheitsglas, Schiefer, Stahlblech).

Bei Verwendung einer Bodenplatte gelten die angegebenen Sicherheitsmaße:



Abstände zu wärmeempfindlichen und brennbaren Materialien:

