

Kairo · Technische Daten

Kaminofen **Kairo**, geprüft nach **DIN-EN 13240 : 2001 + A2 2004 und Art. 15 a B-VG (Österreich)**, darf nur mit geschlossenem Feuerraum betrieben werden und ist für die Mehrfachbelegung des Schornsteins geeignet.

VKF-Nr.: 13698

Zur Bemessung des Schornsteins nach EN 13384-Teil 1 u. 2 gelten folgende Daten:

Brennwerte	Scheitholz	
Nennwärmeleistung	9	kW
Abgasmassenstrom	8	g/s
Abgasstutzentemperatur	310	°C
Mindestförderdruck bei Nennwärmeleistung	11	Pa
CO-Gehalt bei 13% O ₂	917	mg/m ³
Wirkungsgrad	78	%
Feinstaub	37	mg/m ³

Die auf dem Geräteschild angegebene Nennwärmeleistung von **9 kW** ist je nach der Isolierung des Gebäudes ausreichend für **35 bis 130 m²** (ohne Gewähr).

Zusätzliche Angaben für Österreich:

Prüfberichtsnummer (A): RB BF1-Hn 1169

Heizleistung min./max.	4,5 - 9,9	kW
Brennstoff	Holz	
Brennstoffwärmeleistung	12,7	kW

Abmessungen:	Höhe	Breite	Tiefe
Ofen	120,5 cm	86 cm	65 cm
Feuerraum	49 cm	40 cm	31 cm

Gewicht (Keramik / Speckstein):	260 / 327	kg
Feuerraumöffnung:	1800	cm ²
Rauchrohrdurchmesser:	18	cm
Rohrdurchmesser Hase-Luftsystem*:	10	cm

Anschlussmaße:

Mindestanschlusshöhe Rauchrohrmitte (ohne Esse)	175,5	cm
Anschlusshöhe	113	cm
Distanz Ofenrückwand, Rauchrohrmitte	19	cm
Anschlusshöhe Hase-Luftsystem*, Rohrmitte	20	cm

Bei Verwendung einer Unterlegplatte berücksichtigen Sie bei der Anschlusshöhe die Materialstärke.

Anschluss-Stutzen oben

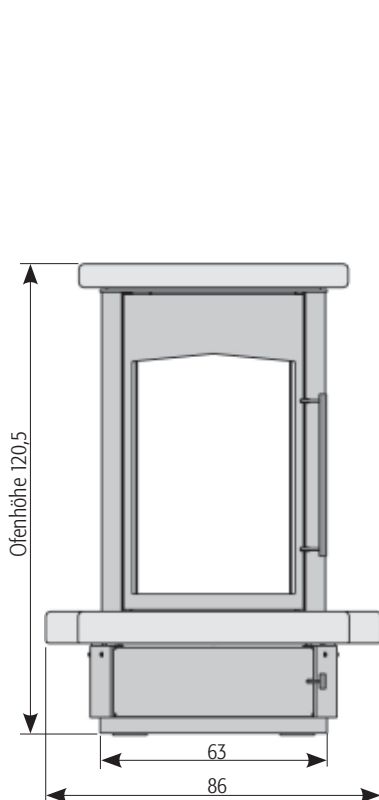
Feuerraumöffnung	1800	cm ²
Rauchrohrdurchmesser	18	cm

Reduzierung auf 15 cm nach Mindestanschlusshöhe von 175 cm möglich.

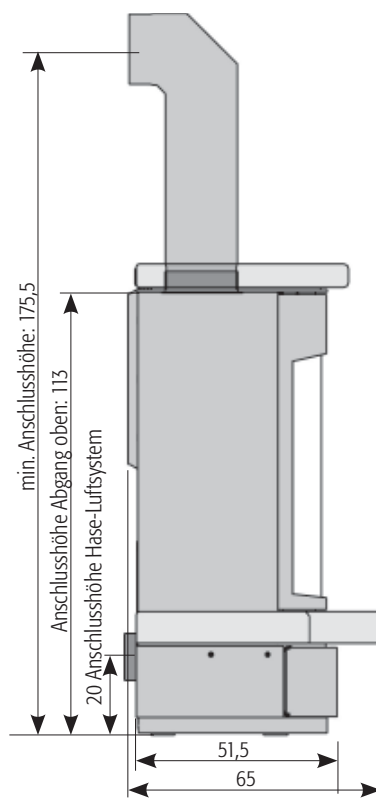
Rohrdurchmesser Hase-Luftsystem*	10	cm
----------------------------------	----	----

* für separate Luftzufuhr in Niedrigenergiehäusern und bei unzureichender Verbrennungsluftversorgung im Aufstellungsraum

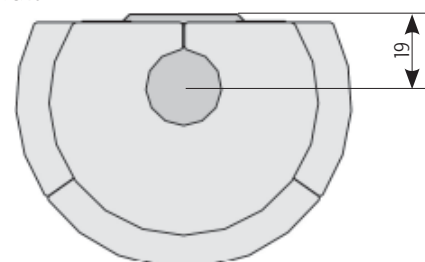
Vorderansicht



Seitenansicht



Aufsicht



Kairo Aufstellung und Sicherheit

Aufstellungsbedingungen und baurechtliche Vorschriften

Der Kaminofen ist anleitungsgemäß unter Einhaltung der geltenden nationalen und der europäischen Normen sowie den regionalen Vorschriften zu installieren. In Deutschland ist der Kaminofen vor der Inbetriebnahme dem zuständigen Bezirksschornsteinfegermeister zur Abnahme anzumelden.

Sicherheit und Sicherheitsabstände

Die Kamin-Esse (Rauchrohrverkleidung) muss nach hinten einen Wandabstand von 1 cm einhalten, zur Zimmerdecke bei brennbaren Materialien oder tragenden Bauteilen einen Mindestabstand von 20 cm einhalten (s. Abb. 1). Der Rauchrohranschluss muss zur Zimmerdecke bei brennbaren Baustoffen und tragenden Bauteilen einen Abstand von mindestens 40 cm einhalten. Bei Aufstellung ohne Kamin-Esse ist zwischen dem Verbindungsstück zum Schornstein und brennbaren Materialien ein Mindestabstand von 40 cm einzuhalten (s. Abb. 2). Ein Deckenanschluss ist in Deutschland nur ohne Kamin-Esse zulässig und unterliegt den jeweiligen örtlich geltenden Bestimmungen. Außerhalb Deutschlands ist der Deckenanschluss mit Kamin-Esse unter Einhalten der länderspezifischen Auflagen möglich.

⚠️ WARNUNG!
Bei brennbaren Fußbodenmaterialien (z.B. Holz, Laminat, Teppich) ist eine Bodenplatte aus nicht brennbarem Material vorgeschrieben (z.B. Fliesen, Sicherheitsglas, Schiefer, Stahlblech).

Die Bodenplatte muss den Grundriss des Kaminofens vorne um mindestens 50 cm und seitlich um mindestens 19 cm überragen (Abb. 4).

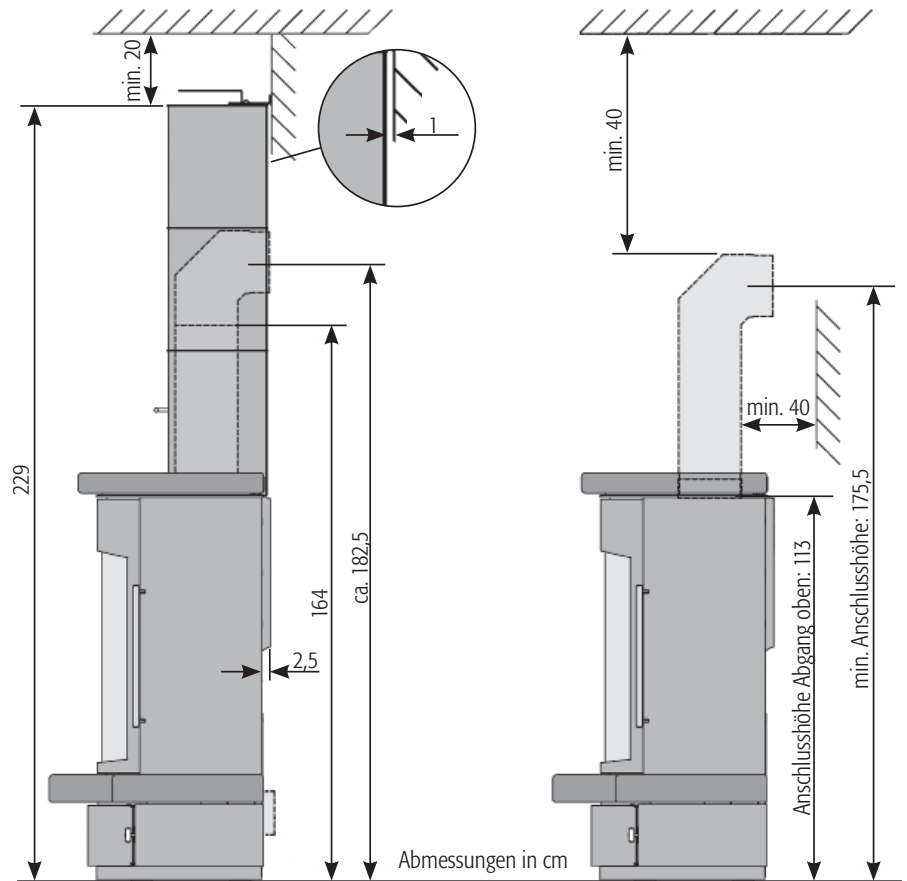


Abb. 1 Aufstellung mit Esse

Abb. 2 Aufstellung ohne Esse

Abstände zu wärmeempfindlichen und brennbaren Materialien:

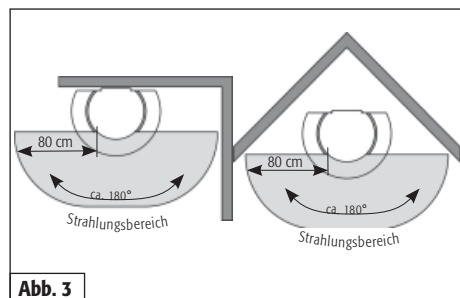


Abb. 3

Angaben in cm.

Bei Verwendung einer Bodenplatte gelten die angegebenen Sicherheitsmaße:

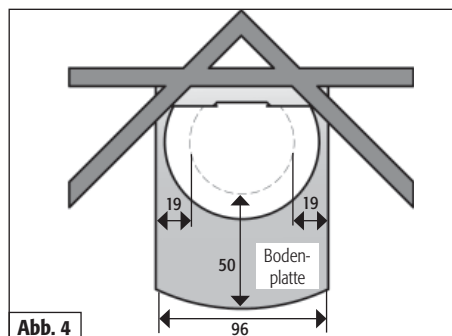


Abb. 4

Angaben in cm.