

Toronto - Technische Daten

Kaminofen **Toronto**, geprüft nach **DIN-EN 13240 : 2001 + A2 2004 und Art. 15 a B-VG (Österreich)**, darf nur mit geschlossenem Feuerraum betrieben werden und ist nur für die Einfachbelegung des Schornsteins geeignet.

VKF-Nr.: 15884

Zur Bemessung des Schornsteins nach EN 13384-Teil 1 u. 2 gelten folgende Daten:

Brennwerte	Scheitholz	
Nennwärmeleistung	8	kW
Abgasmassenstrom	6,9	g/s
Abgasstutzentemperatur	335	°C
Mindestförderdruck bei Nennwärmeleistung	12	Pa
CO-Gehalt bei 13% O ₂	1075	mg/m ³
Wirkungsgrad	82	%
Feinstaub bei 13% O ₂	20	mg/m ³

Die auf dem Geräteschild angegebene Nennwärmeleistung von **8 kW** ist je nach der Isolierung des Gebäudes ausreichend für **30 bis 115 m²** (ohne Gewähr).

Zusätzliche Angaben für Österreich:

Prüfberichtsnummer (A): 2005 PMC/128

Heizleistung min./max.	4,3 - 8,7	kW
Brennstoff		Holz
Brennstoffwärmeleistung	10,6	kW

Abmessungen:	Höhe	Breite	Tiefe
Ofen	133,5 cm	49,5 cm	56,5 cm
Feuerraum	55 cm	40 cm	35 cm

Gewicht:	205	kg
Feuerraumöffnung:	1050	cm ²
Rauchrohrdurchmesser:	18	cm
Rohrdurchmesser Hase-Luftsistem*	10	cm

*Für separate Luftzufuhr in Niedrigenergiehäusern und bei unzureichender Verbrennungsluftversorgung im Aufstellungsraum

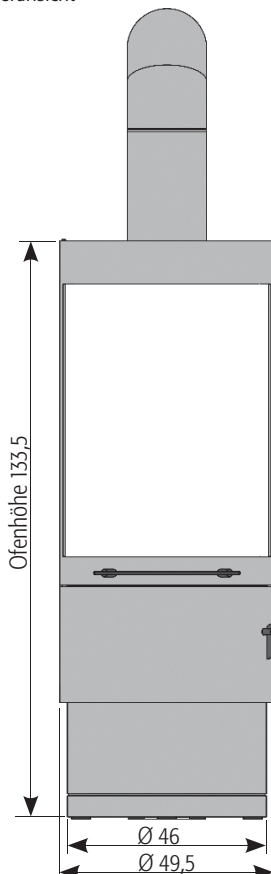
Anschlussmaße:

Rauchrohr-Anschlusshöhe	132,5	cm
Anschlusshöhe Hase-Luftsistem*, Rohrmittle	16,5	cm
Distanz Ofenrückwand, Rauchrohrmitte	28	cm

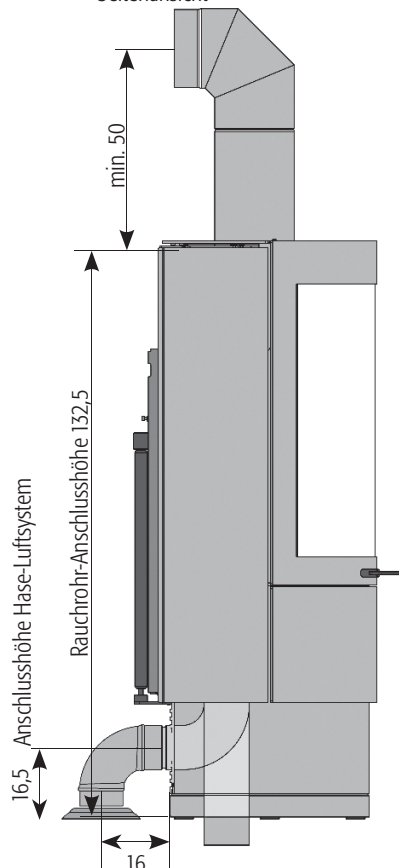
Bei Verwendung einer Unterlegplatte berücksichtigen Sie bei der Anschlusshöhe die Materialstärke.

Anschluss-Stutzen oben

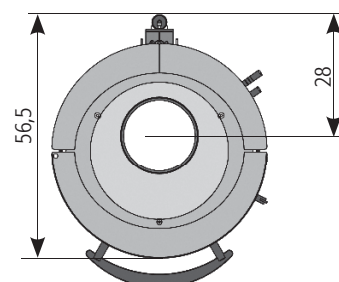
Vorderansicht



Seitenansicht



Aufsicht



Abmessungen in cm

Toronto · Aufstellung und Sicherheit

Aufstellungsbedingungen und baurechtliche Vorschriften

Der Kaminofen ist anleitungsgemäß unter Einhaltung der geltenden nationalen und der europäischen Normen sowie den regionalen Vorschriften zu installieren. In Deutschland ist der Kaminofen vor der Inbetriebnahme dem zuständigen Bezirksschornsteinfegermeister zur Abnahme anzumelden.

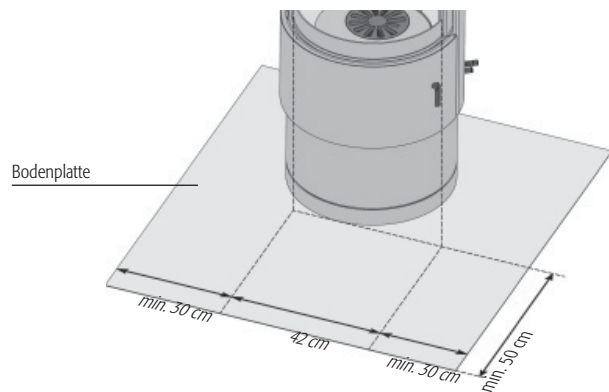
Sicherheit und Sicherheitsabstände

Vor und neben dem Kaminofen darf sich im Strahlungsbereich der Feuerraumscheibe innerhalb von 80 cm kein brennbares bzw. wärmeempfindliches Material (wie z. B. Möbel, Holz- oder Kunststoffverkleidungen, Vorhänge etc.) befinden. Außerhalb des Strahlungsbereiches an den Seiten und hinter dem Kaminofen ist ein Abstand von 20 cm zu brennbaren Materialien einzuhalten.

Kinder dürfen nicht unbeaufsichtigt am brennenden Kaminofen sein.

Bei brennbaren Fußbodenmaterialien (z.B.: Holz, Laminat, Teppich) ist eine Bodenplatte aus nicht-brennbarem Material vorgeschrieben (z.B.: Fliesen, Sicherheitsglas, Schiefer, Stahlblech).

Bei Verwendung einer Bodenplatte gelten die angegebenen Sicherheitsmaße



Abstände zu wärmeempfindlichen und brennbaren Materialien

