

## Valencia - Technische Daten

Kaminofen **Valencia B.12**, geprüft nach **DIN-EN 13240 und Art. 15 a B-VG (Österreich)**, darf nur mit geschlossenem Feuerraum betrieben werden, mehrere Anschlüsse an einen Kamin möglich.

**VKF-Nr.:** beantragt

Zur Bemessung des Schornsteins nach EN 13384-Teil 1 u. 2 gelten folgende Daten:

Brennwerte	Scheitholz	
Nennwärmeleistung	8	kW
Abgasmassenstrom	7,5	g/s
Abgasstutzentemperatur	295	°C
Mindestförderdruck bei Nennwärmeleistung	12	Pa
CO-Gehalt bei 13% O <sub>2</sub>	709	mg/m <sup>3</sup>
Wirkungsgrad	80	%
Feinstaub	37	mg/m <sup>3</sup>

Die auf dem Geräteschild angegebene Nennwärmeleistung von **8 kW** ist je nach der Isolierung des Gebäudes ausreichend für **30 bis 115 m<sup>2</sup>** (ohne Gewähr).

Abmessungen:	Höhe	Breite	Tiefe
<b>Ofen</b>	200 cm - variabel	85,5 cm	53 cm
<b>Feuerraum</b>	35 cm	40 cm	29 cm

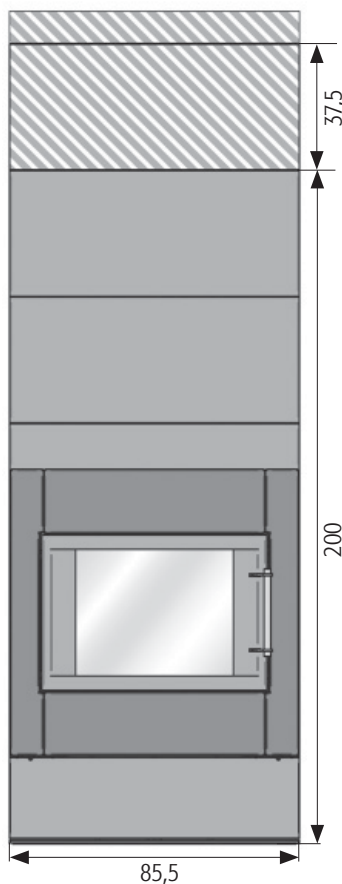
	Keramik	Speckstein	Sandstein	Aufbau-Element
<b>Gewicht</b>	274 kg	310 kg	292 kg	18,5 kg

### Zusätzliche Angaben für Österreich:

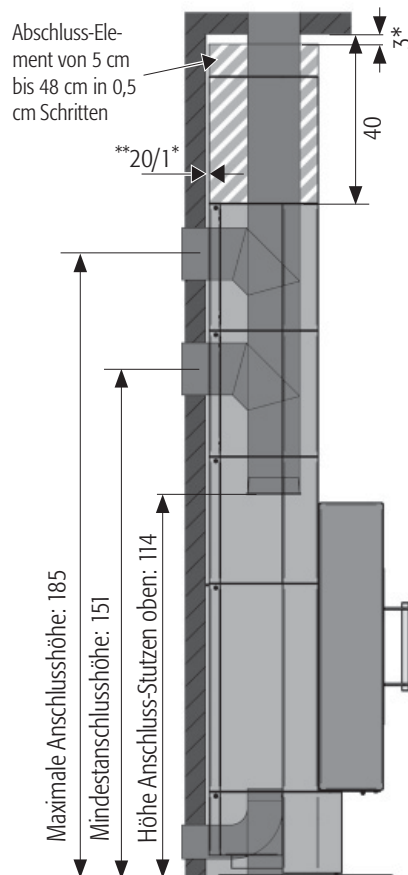
**Prüfberichtsnummer (A):** FSPS-Wa 2145-A

Heizleistung min./max.	4,2 - 8,5	kW
Brennstoff		Holz
Brennstoffwärmeleistung	10,6	kW

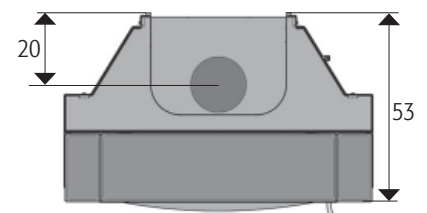
Vorderansicht



Seitenansicht  
Abgang oben



Aufsicht



## Valencia · Aufstellung und Sicherheit

### Aufstellungsbedingungen und baurechtliche Vorschriften

Vor der Aufstellung ist die Tragfähigkeit des Bodens zu überprüfen (Grundfläche Valencia 0,31m<sup>2</sup>).

Der Kaminofen ist anleitungsgemäß unter Einhaltung der geltenden nationalen und der europäischen Normen sowie den regionalen Vorschriften zu installieren.

In Deutschland ist der Kaminofen vor der Inbetriebnahme dem zuständigen Bezirksschornsteinfegermeister zur Abnahme anzumelden.

### Sicherheit und Sicherheitsabstände

Zu brennbaren bzw. wärmeempfindlichen Materialien (z.B. Möbel, Holz- oder Kunststoffverkleidungen, Vorhänge usw.) sind folgende Sicherheitsabstände einzuhalten:  
 Im Strahlungsbereich der Feuerraumscheibe (Abb. 1):  
 120 cm vor und 30 cm neben dem Kaminofen.  
 Im Bereich des Rauchrohranschlusses (an der Wand bzw. der Zimmerdecke): darf sich im Radius von 20 cm um das Abgasrohr kein brennbares bzw. temperaturempfindliches Material befinden.



#### WARNUNG!

##### \*\*Abstand an der Rückseite:

Ohne die Installation des Hase Wärmeschutzsystems (Option) beträgt der Abstand zu brennbaren Materialien an der Rückseite des Kaminofens 20 cm. Der Abstand zu brennbaren Materialien kann durch die Installation des Hase Wärmeschutzsystems (siehe Wartung und die Montageanleitung) auf 1 cm\* reduziert werden. Der Abstand oberhalb des Kaminofens zu brennbaren Materialien beträgt bei der Kaminofenhöhe 200 cm mindestens 40 cm und bei allen höheren Varianten min: 3 cm\*. (\* in der Schweiz nur nach Rückfrage)



#### HINWEIS!

##### Hase Wärmeschutzsystem:

Das Hase Wärmeschutzsystem ist nach den Vorgaben in der Wartung und Montageanleitung an der brennbaren Wand anzubringen. Es ist nur das Original Hase Wärmeschutzsystem zulässig



#### WARNUNG!

Bei brennbaren Fußbodenmaterialien (z.B. Holz, Laminat, Teppich) ist eine Bodenplatte aus nicht brennbarem Material vorgeschrieben (z.B. Fliesen, Sicherheitsglas, Schiefer, Stahlblech).

Die Bodenplatte muss den Grundriss des Kaminofens vorne um mindestens 50 cm und seitlich um mindestens 11 cm überragen (Abb. 2).

Bei Verwendung einer Unterlegplatte berücksichtigen Sie bei der Anschlusshöhe die Materialstärke.

### Abstände zu wärmeempfindlichen und brennbaren Materialien:

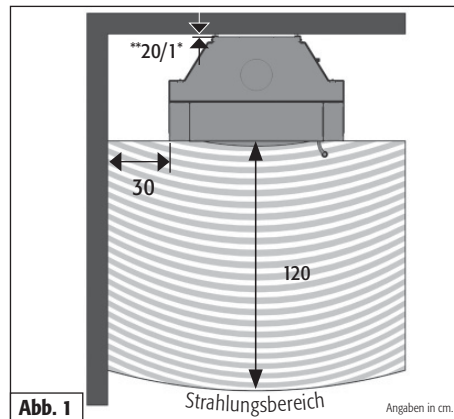


Abb. 1

### Bei Verwendung einer Bodenplatte gelten die angegebenen Sicherheitsmaße:

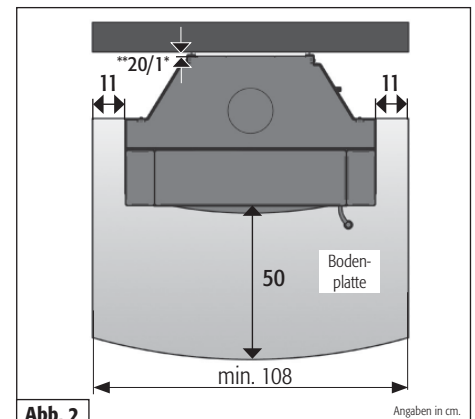


Abb. 2

### Anschlussituation:

