

Lisboa - Technische Daten



Kaminofen **LISBOA**, geprüft nach **DIN-EN 13240 : 2001 + A2 2004** und **Art. 15 a B-VG (Österreich)**, darf nur mit geschlossenem Feuerraum betrieben werden, mehrere Anschlüsse an einen Kamin möglich.
VKF-Nr.: 13734

Brennwerte:

Zur Bemessung des Schornsteins nach EN 13384-1 /-2 gelten folgende Daten:

Nennwärmeleistung	7 kW
Heizleistung min./max.	3 - 7 kW
Abgasmassenstrom	7,1 g/s
Abgasstutztemperatur	322 °C
Mindestförderdruck bei Nennwärmeleistung	9 Pa
CO-Gehalt bei 13% O ₂	
Scheitholz:	1138 mg/m ³
Braunkohlebriketts:	1875 mg/m ³
Feinstaubgehalt bei 13% O ₂	
Scheitholz	50 mg/m ³
Braunkohlebriketts	54 mg/m ³
Wirkungsgrad	
Scheitholz:	86 %
Braunkohlebriketts:	86 %

Zusätzliche Angaben für Österreich:

Prüfberichtsnummer (AU): 2003 ES/07

Leistungsbereich min./max.	3,5 - 7 kW
Brennstoffwärmeleistung	8,3 kW

Die auf dem Geräteschild angegebene Nennwärmeleistung von **7 kW** ist je nach der Isolierung des Gebäudes ausreichend für **25 bis 95 m²** (ohne Gewähr).

Abmessungen:

	Höhe	Breite	Tiefe
Ofen	137,5 cm	45 cm	45 cm
Feuerraum	42 cm	21 cm	30 cm

Gewicht 155 kg

Anschlussmaße:

Anschlusshöhe *	124 cm
Distanz Ofenrückwand / Rauchrohrmitte	22,5 cm

Drehwinkel des Ofens 360° · Werkseitige Einstellung 45° rechts/links in 15° Schritten arretier- und verriegelbar Sicherheitsabstände zu brennenden Materialien beachten!

Feuerraumöffnung	928 cm ²
Rauchrohrdurchmesser	15 cm

Anschluss-Stutzen oben

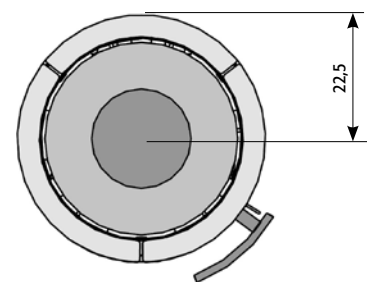
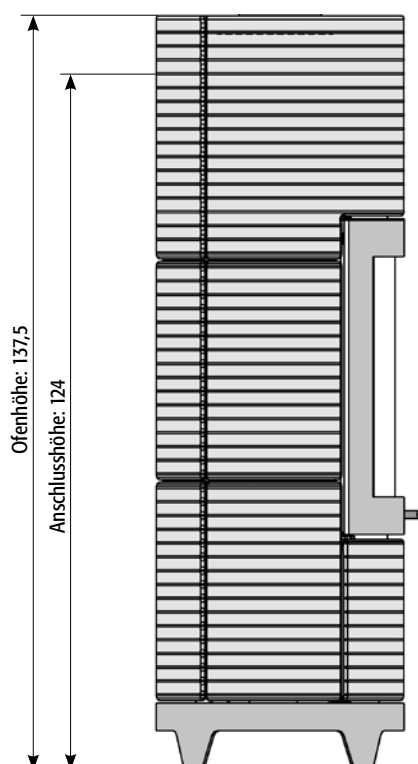
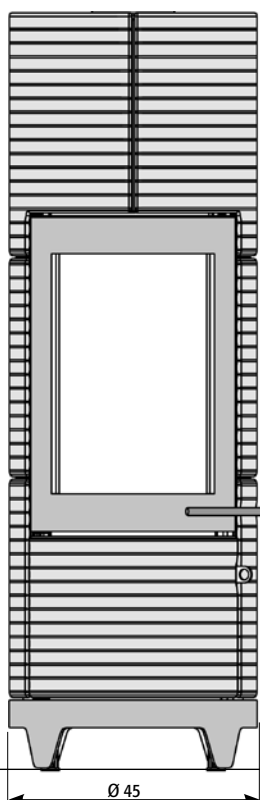
Bei brennbaren Böden (Holz, Teppich, etc.) ist eine feuerfeste Bodenplatte vorgeschrieben. Berücksichtigen Sie bei der Anschlusshöhe zusätzlich deren Stärke: Press-Schiefer ca. 2cm, Sicherheitsglas ca. 1cm.

* Anschluhöhe bei Verwendung des drehbaren Rohranschlussstücks: 134,5

Vorderansicht

Seitenansicht

Aufsicht



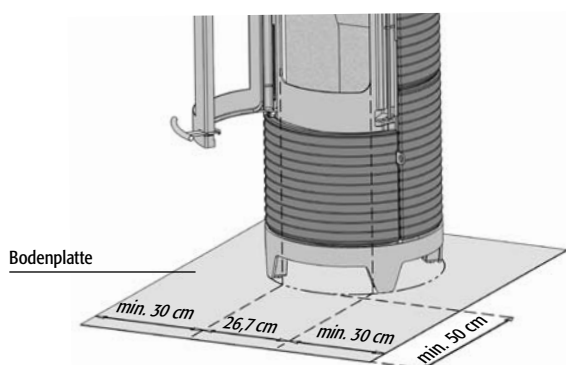
Abmessungen in cm

Aufstellungsbedingungen und baurechtliche Vorschriften

Die jeweils gültigen technischen Regeln sowie die länderspezifischen Vorschriften, wie Landesbauordnung, Feuerungsordnung, E-DIN 18896 und/oder zusätzliche regionale Verordnungen, sind zu beachten.

Bei brennbaren Fußbodenmaterialien (z.B.: Holz, Laminat, Teppich) ist nach der Musterfeuerrungsverordnung, vor dem Kaminofen eine Bodenplatte aus nicht brennbarem Material vorgeschrieben (z.B.: Fliesen, Sicherheitsglas, Schiefer, Stahlblech).

Bei Verwendung einer Bodenplatte gelten die angegebenen Sicherheitsmaße:

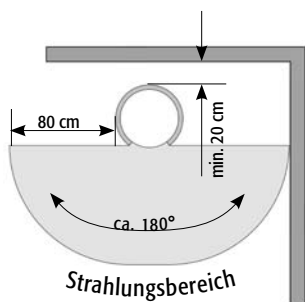


Sicherheit und Sicherheitsabstände

Vor und neben dem Kaminofen darf sich im Strahlungsbereich der Feuerraumscheibe innerhalb von 80 cm kein brennbares bzw. wärmeempfindliches Material (wie z. B. Möbel, Holz- oder Kunststoffverkleidungen, Vorhänge etc.) befinden. Außerhalb des Strahlungsbereiches an den Seiten und hinter dem Kaminofen ist ein Abstand von 20 cm zu brennbaren Materialien einzuhalten (s. Abb.).

Abstände zu wärmeempfindlichen und brennbaren Materialien:

Grundriss Wandsituation



Grundriss Ecksituation

