

Luno · Technische Daten



Kaminofen **LUNO II**, geprüft nach **DIN-EN 13240 : 2001 + A2 2004** und **Art. 15 a B-VG (Österreich)**, darf nur mit geschlossenem Feuerraum betrieben werden, mehrere Anschlüsse an einen Kamin möglich.
VKF-Nr.: 10725

Brennwerte:

Zur Bemessung des Schornsteins nach EN 13384-1 /-2 gelten folgende Daten:

Nennwärmeleistung	7 kW
Heizleistung min./max.	4 - 9 kW
Abgasmassenstrom	5,5 g/s
Abgasstutzentemperatur	320 °C
Mindestförderdruck bei Nennwärmeleistung	11 Pa
CO-Gehalt bei 13% O ₂	
Scheitholz:	800 mg/m ³
Braunkohlebriketts:	900 mg/m ³
Feinstaubgehalt bei 13% O ₂	
Scheitholz	19 mg/m ³
Braunkohlebriketts	14 mg/m ³
Wirkungsgrad	
Scheitholz:	79 %
Braunkohlebriketts:	78 %

Zusätzliche Angaben für Österreich:

Prüfberichtsnummer (AU): RB BF1-Hn 1182

Leistungsbereich min./max.	4,4 - 9,1 kW
Brennstoffwärmeleistung	11,3 kW

Die auf dem Geräteschild angegebene Nennwärmeleistung von **7 kW** ist je nach der Isolierung des Gebäudes ausreichend für **25 bis 95 m²** (ohne Gewähr).

Abmessungen:

	Höhe	Breite	Tiefe
Ofen	116 cm	51 cm	45 cm
Feuerraum	40 cm	32 cm	35 cm

	Keramik	Speckstein
Gewicht	126 kg	130 kg

Anschlussmaße:

Anschlusshöhe Abgang oben	113 cm
Anschlusshöhe Abgang hinten , Rohrmittle	101 cm
Distanz Ofenrückwand / Rauchrohrmitte	12,5 cm
Anschlusshöhe Hase-Luftsystm, Rohrmittle*	18,5 cm

(nicht in Verbingung mit Drehkonsole möglich)

Zubehör: Drehkonsole

Drehwinkel 160° · rechts/links in 10° Schritten arretier- und verriegelbar, Sicherheitsabstände zubrennenden Materialien beachten!

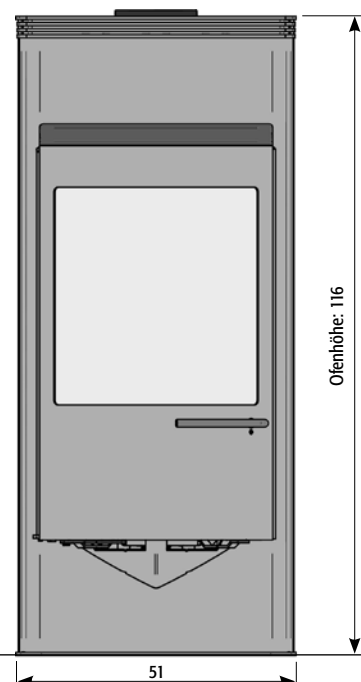
Feuerraumöffnung	1190 cm ²
Rauchrohrdurchmesser	15 cm
Rohrdurchmesser Hase-Luftsystm*	10 cm

Anschluss-Stutzen oben (Umbau auf Abgang hinten möglich)

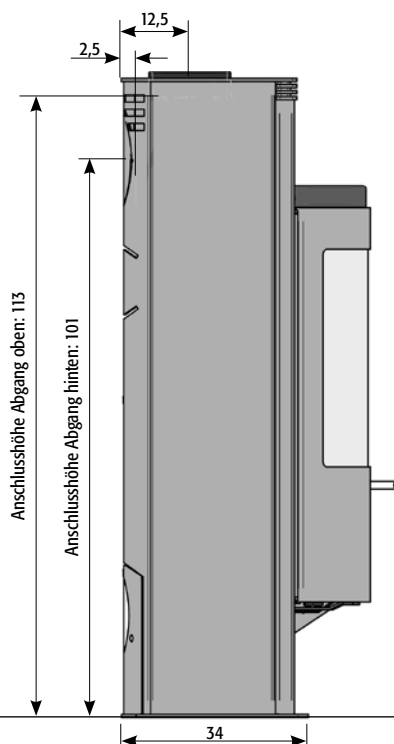
* für seperate Luftzufuhr in Niedrigenergiehäusern und Raumlüftungssystemen

Bei brennbaren Böden (Holz, Teppich, etc.) ist eine feuerfeste Bodenplatte vorgeschrieben. Berücksichtigen Sie bei der Anschlusshöhe zusätzlich deren Stärke: Press-Schiefer ca. 2cm, Sicherheitsglas ca. 1cm.
 Höhe der Drehkonsole für LUNO 4,5 cm.

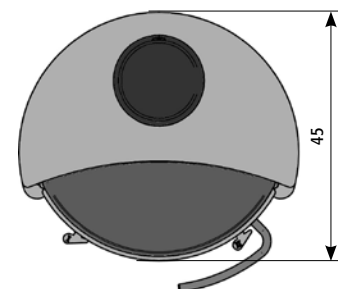
Vorderansicht



Seitenansicht



Aufsicht



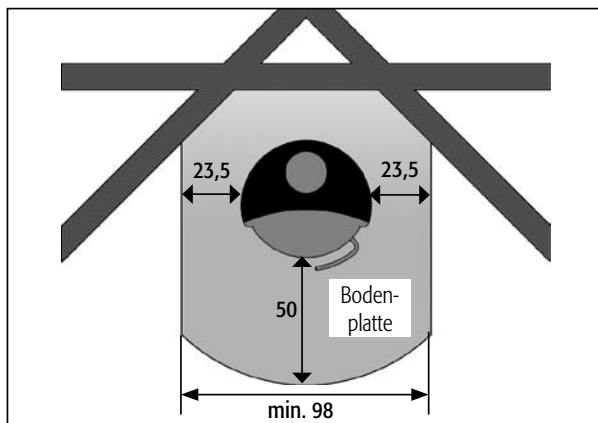
Abmessungen in cm

Aufstellungsbedingungen und baurechtliche Vorschriften

Die jeweils gültigen technischen Regeln sowie die länderspezifischen Vorschriften, wie Landesbauordnung, Feuerungsordnung, E-DIN 18896 und/oder zusätzliche regionale Verordnungen, sind zu beachten.

Bei brennbaren Fußbodenmaterialien (z.B.: Holz, Laminat, Teppich) ist nach der Musterfeuerungsverordnung, vor dem Kaminofen eine Bodenplatte aus nicht brennbarem Material vorgeschrieben (z.B.: Fliesen, Sicherheitsglas, Schiefer, Stahlblech).

Bei Verwendung einer Bodenplatte gelten die angegebenen Sicherheitsmaße:

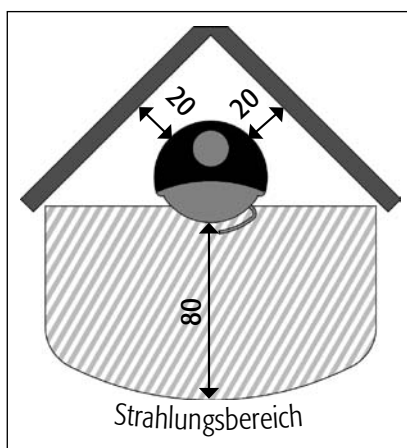


Sicherheit und Sicherheitsabstände

80 cm vor und 50 cm neben dem Kaminofen darf sich im Strahlungsbereich der Feuerraumscheibe kein brennbares bzw. wärmeempfindliches Material (z.B. Möbel, Holz- oder Kunststoffverkleidungen, Vorhänge usw.) befinden. Außerhalb des Strahlungsbereiches sind an den Seiten des Kaminofens 20 cm und dahinter 20 cm Abstand zu brennbaren Materialien einzuhalten. (s. Abb)

Abstände zu wärmeempfindlichen und brennbaren Materialien:

Grundriss Wandsituation



Grundriss Ecksituation

