

Kaminofen **TORONTO**, geprüft nach **DIN EN 13240: 2001+A2 2004 und Art. 15 a B-VG (Österreich)**, darf nur mit geschlossenem Feuerraum betrieben werden und ist nur für die Einfachbelegung des Schornsteins geeignet.
VKF-Nr.: 15884

Brennwerte:

Zur Bemessung des Schornsteins nach EN 13384-1 /-2 gelten folgende Daten:

Nennwärmeleistung	8 kW
Heizleistung min./max.	4 - 9 kW
Abgasmassenstrom	6,9 g/s
Abgasstutztemperatur	335 °C
Mindestförderdruck bei Nennwärmeleistung	12 Pa
CO-Gehalt bei 13% O2	1075 mg/m ³
Feinstaubgehalt bei 13% O2	20 mg/m ³
Wirkungsgrad	82 %

Zusätzliche Angaben für Österreich:

Prüfberichtsnummer (AU): 2005 PMC / 128

Leistungsbereich min./max.	4,3 - 8,7 kW
Brennstoffwärmeleistung	10,6 kW

Die auf dem Geräteschild angegebene Nennwärmeleistung von **8 kW** ist je nach der Isolierung des Gebäudes ausreichend für **30 bis 115 m²** (ohne Gewähr).

Abmessungen:

	Höhe	Breite	Tiefe
Ofen	133,5 cm	49,5 cm	56,5 cm
Feuerraum	55 cm	40 cm	35 cm

Gewicht 205 kg

Anschlussmaße:

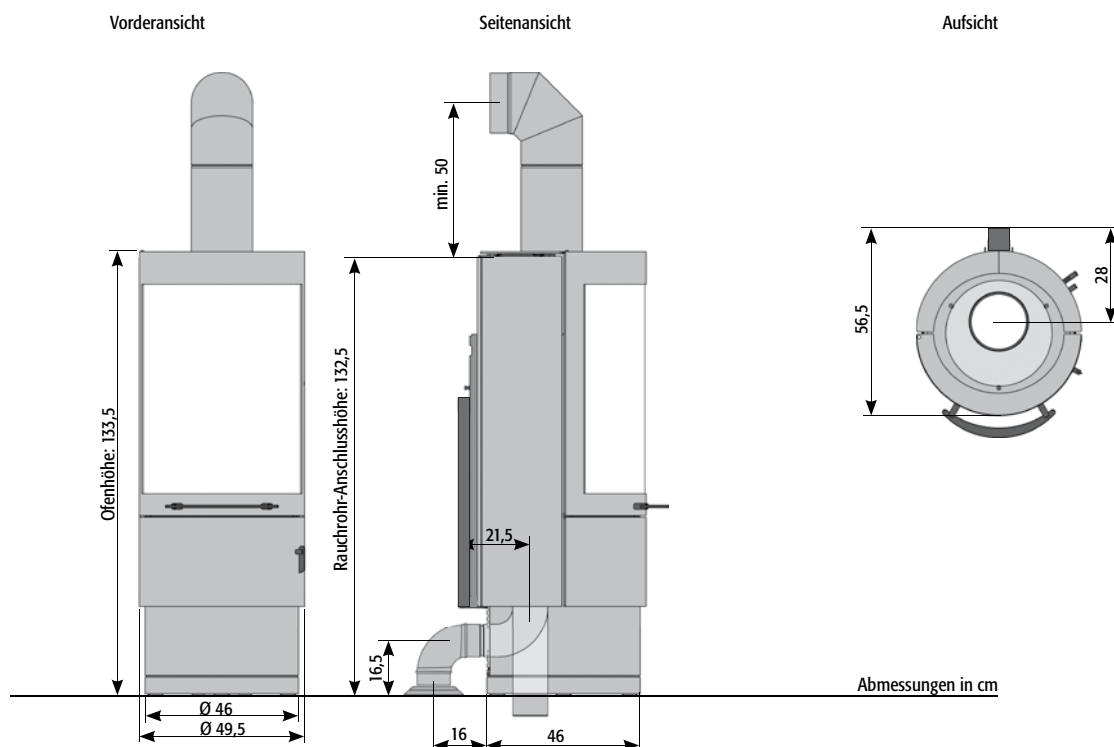
Rauchrohr-Anschlusshöhe	132,5 cm
Anschlusshöhe Hase-Luftsystem*	16,5 cm
Distanz Ofenrückwand / Rauchrohrmitte	28 cm

Feuerraumöffnung	1050 cm ²
Rauchrohrdurchmesser	18 cm
Rohrdurchmesser Hase-Luftsystem*	10 cm

Anschluss-Stutzen oben

Bei brennbaren Böden (Holz, Teppich, etc.) ist eine feuerfeste Bodenplatte vorgeschrieben. berücksichtigen Sie bei der Anschlusshöhe zusätzlich deren Stärke: Press-Schiefer ca. 2cm, Sicherheitsglas ca. 1cm.

* für separate Luftzufuhr in Niedrigenergiehäusern und Raumlüftungssystemen

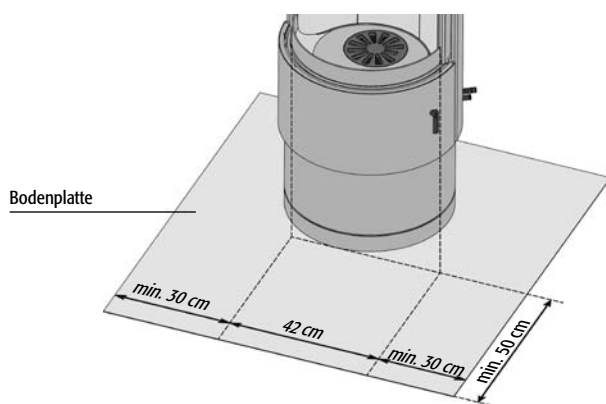


Aufstellungsbedingungen und baurechtliche Vorschriften

Die jeweils gültigen technischen Regeln sowie die länderspezifischen Vorschriften, wie Landesbauordnung, Feuerungsordnung, E-DIN 18896 und/oder zusätzliche regionale Verordnungen, sind zu beachten.

Bei brennbaren Fußbodenmaterialien (z.B.: Holz, Laminat, Teppich) ist nach der Musterfeuerrungsverordnung, vor dem Kaminofen eine Bodenplatte aus nicht brennbarem Material vorgeschrieben (z.B.: Fliesen, Sicherheitsglas, Schiefer, Stahlblech).

Bei Verwendung einer Bodenplatte gelten die angegebenen Sicherheitsmaße:

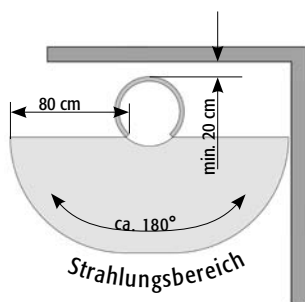


Sicherheit und Sicherheitsabstände

Vor und neben dem Kaminofen darf sich im Strahlungsbereich der Feuerraumscheibe innerhalb von 80 cm kein brennbares bzw. wärmeempfindliches Material (wie z. B. Möbel, Holz- oder Kunststoffverkleidungen, Vorhänge etc.) befinden. Außerhalb des Strahlungsbereiches an den Seiten und hinter dem Kaminofen ist ein Abstand von 20 cm zu brennbaren Materialien einzuhalten (s. Abb.).

Abstände zu wärmeempfindlichen und brennbaren Materialien:

Grundriss Wandsituation



Grundriss Ecksituation

