

Valencia · Technische Daten



Kaminofen **Valencia**, geprüft nach **DIN-EN 13240 : 2001 + A2 2004 und Art.15 a B-VG (Österreich)**, darf nur mit geschlossenem Feuerraum betrieben werden, mehrere Anschlüsse an einen Kamin möglich.
VKF-Nr.: 19137

Brennwerte:

Zur Bemessung des Schornsteins nach EN 13384-1 /-2 gelten folgende Daten:

Nennwärmeleistung	8 kW
Heizleistung min./max.	4 - 9 kW
Abgasmassenstrom	8 g/s
Abgasstutzentemperatur	300 °C
Mindestförderdruck bei Nennwärmeleistung	13 Pa
CO-Gehalt bei 13% O2	996 mg/m ³
Feinstaubgehalt bei 13% O2	29 mg/m ³
Wirkungsgrad	81 %

Zusätzliche Angaben für Österreich:

Prüfberichtsnummer (AU): FSPS-Wa 1853-A

Leistungsbereich min./max. 4,4-9,2 kW

Brennstoffwärmeleistung 11,4 kW

Die auf dem Geräteschild angegebene Nennwärmeleistung von **8 kW** ist je nach der Isolierung des Gebäudes ausreichend für **30 bis 115 m²** (ohne Gewähr).

Abmessungen:

	Höhe	Breite	Tiefe
Ofen	125,5 cm-variabel	86 cm	53 cm
Feuerraum	35 cm	40 cm	29 cm

	Keramik	Speckstein	Aufbau-Element
Gewicht	368 kg*	411 kg*	25 kg

(*mit 3 teiligen Aufbau-Elementen)

Anschlussmaße:

Mindestanschlusshöhe oben	131 cm
Maximale Anschlusshöhe oben	185 cm
Anschlusshöhe hinten	101 cm
Distanz Ofenrückwand / Rauchrohrmitte	22 cm
Anschlusshöhe Hase-Luftsystem, Rohrmitte*	35 cm

Feuerraumöffnung 1764 cm²

Rauchrohrdurchmesser 15 cm

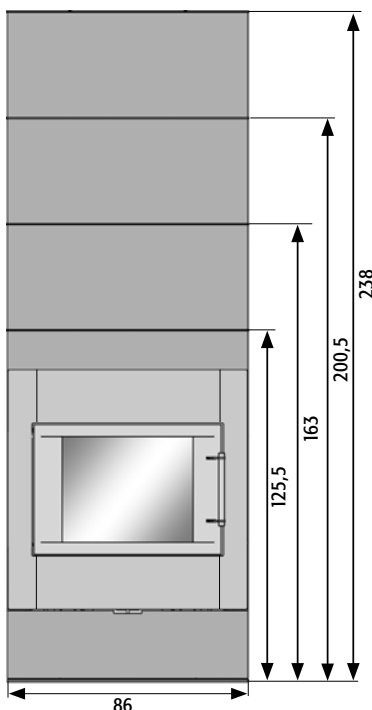
Rauchrohrdurchmesser Hase-Luftsystem* 10 cm

Anschluss-Stutzen wahlweise oben/hinten

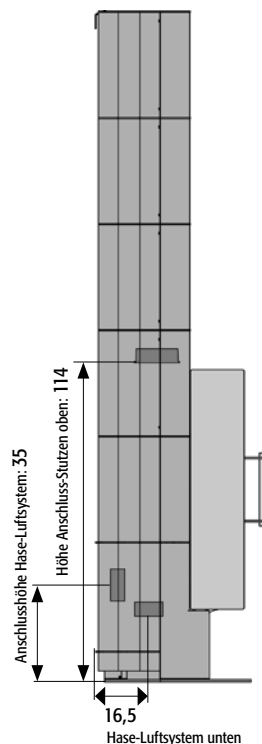
* für separate Luftzufuhr in Niedrigenergiehäusern und Raumlüftungssystemen

Bei brennbaren Böden (Holz, Teppich, etc.) ist eine feuerfeste Bodenplatte vorgeschrieben. Berücksichtigen Sie bei der Anschlusshöhe zusätzlich deren Stärke: Press-Schiefer ca. 2cm, Sicherheitsglas ca. 1cm.

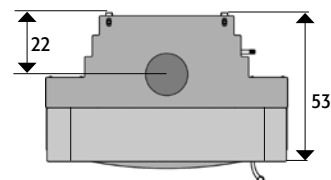
Vorderansicht



Seitenansicht
Abgang oben



Aufsicht



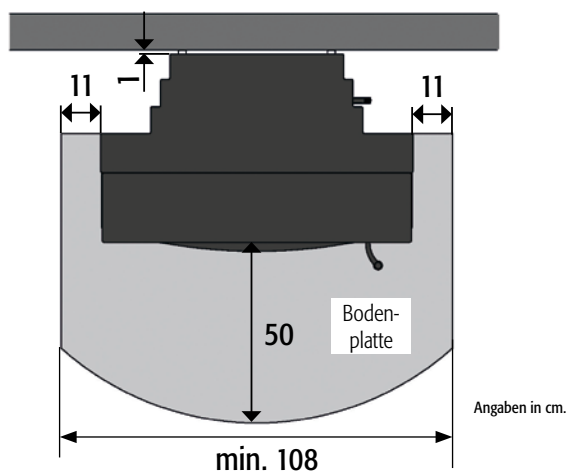
Abmessungen in cm

Aufstellungsbedingungen und baurechtliche Vorschriften

Die jeweils gültigen technischen Regeln sowie die länderspezifischen Vorschriften, wie Landesbauordnung, Feuerungsordnung, DIN 18896 und/oder zusätzliche regionale Verordnungen, sind zu beachten. **Vor der Aufstellung ist die Tragfähigkeit des Bodens zu überprüfen (Grundfläche Valencia 0,31m²).**

Bei brennbaren Fußbodenmaterialien (z.B.: Holz, Laminat, Teppich) ist nach der Musterfeuerrungsverordnung, vor dem Kaminofen eine Bodenplatte aus nicht brennbarem Material vorgeschrieben (z.B.: Fliesen, Sicherheitsglas, Schiefer, Stahlblech).

Bei Verwendung einer Bodenplatte gelten die angegebenen Sicherheitsmaße:

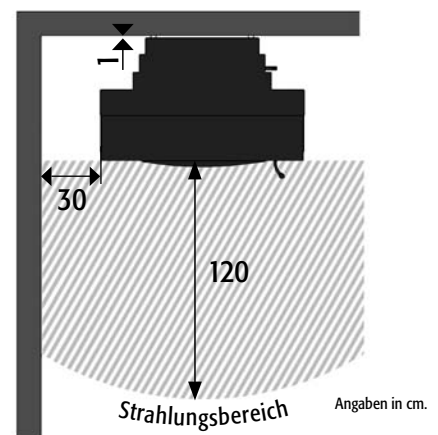


Sicherheit und Sicherheitsabstände

Vor dem Kaminofen darf sich im Strahlungsbereich der Feuerungsraumscheibe innerhalb von 120 cm und zur Seite innerhalb von 30 cm kein brennbares bzw. wärmeempfindliches Material (wie z. B. Möbel, Holz- oder Kunststoffverkleidungen, Vorhänge etc.) befinden. Hinter dem Kaminofen ist ein Abstand von 1cm* zu brennbaren Materialien einzuhalten (s. Abb.).

Zur Raumdecke ist ein Abstand von mind. 2 cm* einzuhalten. Bei Deckenanschluss darf sich innerhalb eines Radius von 20 cm um das Abgasrohr kein brennbares bzw. wärmeempfindliches Material befinden. (* in der Schweiz 5cm)

Abstände zu wärmeempfindlichen und brennbaren Materialien:



Rauchrohranschlussvarianten: Bitte zu den Rauchrohranschlussvarianten die Wartungs- und Montageanleitung beachten.

