

3. Veiligheidsafstanden

De bovenbuis van de kachel (sierbekleding van de rookgasafvoerbuis) moet 1 cm van de achterliggende wand staan. Ten opzichte van een brandgevoelig plafond is een minimale afstand van 20 cm noodzakelijk (zie figuur 1).

Indien de kachel zonder bovenbuis wordt opgesteld, moet de afstand tussen het aansluitstuk en brandgevoelige materialen minimaal 40 cm zijn (zie figuur 2).

Een plafondaansluiting is enkel toegestaan zonder bovenbuisbekleding.



WAARSCHUWING!

Wanneer de vloerbekleding uit brandbare materialen bestaat (zoals hout, laminaat of tapijt), verplicht de brandreglementering u om een onbrandbare vloerplaat te leggen (uit tegels, veiligheidsglas, leisteen of staal).

De vloerplaat moet vooraan minstens 50 cm en langs de zijkanten minstens 19 cm onder de kachel uitkomen (fig. 4).

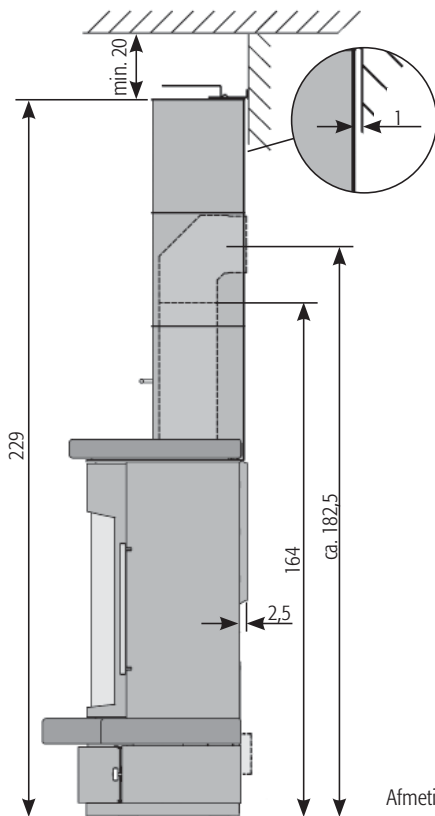


Fig. 1 installie met kachelschoorsteen

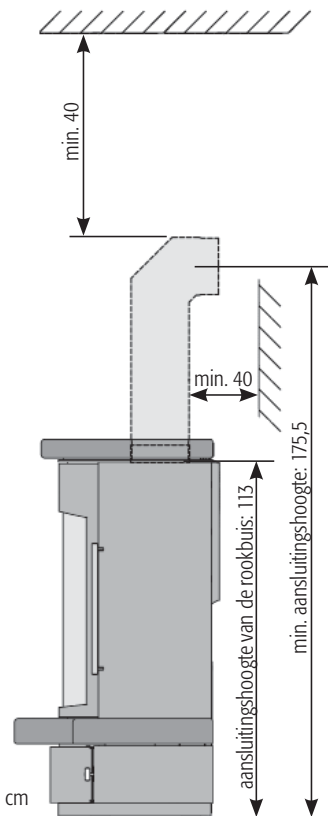


Fig. 2 installie zonder kachelschoorsteen

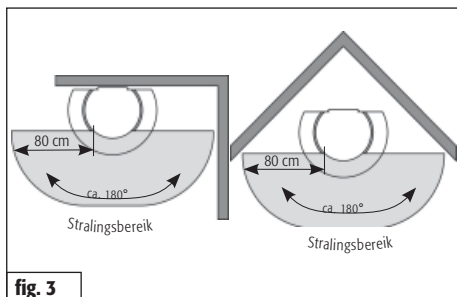


fig. 3

Afmetingen in cm

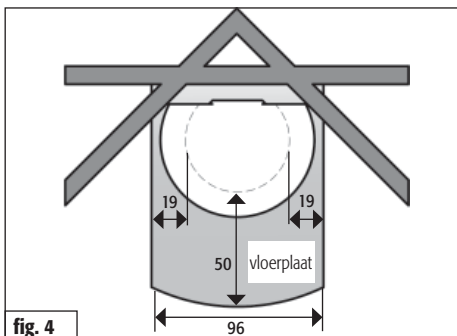


fig. 4

Afmetingen in cm

4. Brandstofhoeveelheden en verwarmingsvermogen

De hoeveelheid brandstof die u in de kachel legt, is bepalend voor het verwarmingsvermogen. Vul telkens maximaal 2,5 kg brandstof aan. Wanneer u deze hoeveelheid overschrijdt, bestaat gevaar voor oververhitting. De kachel kan dan beschadigd raken en er kan brand in ontstaan.



TIP!

Met ongeveer 1,5 kg brandhout met een lengte van max. 25 cm en een verbrandingstijd van ongeveer 45 minuten verkrijgt u een vermogen van ongeveer 6 kW.



TIP!

Met ongeveer 0,6 kg brandhout met een lengte van max. 25 cm en een verbrandingstijd van ongeveer 40 minuten verkrijgt u een vermogen van ongeveer 3,3 kW.

De Kairo is een kachel voor niet-continu gebruik. Vul daarom telkens maar één laag brandstof bij.

5. Eerste ingebruikname



TIP!

Tijdens het transport tot bij u thuis kan zich condensaatvocht binnenin de kachel verzamelen. In bepaalde omstandigheden kan dit leiden tot het lekken van water uit de kachel of de rookbuizen. Droog in dat geval de vochtige plekken onmiddellijk af.

Het oppervlak van uw kachel wordt vóór het aanbrengen van de lak gezandstraald. Ondanks een zorgvuldige controle kan het niet uitgesloten worden dat wat van de stalen kogeltjes die daarvoor gebruikt worden in de kachel achterblijven.



TIP!

Om een mogelijke beschadiging te voorkomen, verzoeken wij u deze stalen kogeltjes onmiddellijk met een stofzuiger te verwijderen.

Tijdens de eerste ingebruikname van elke kachel komen door de hitteontwikkeling vluchtige bestanddelen vrij, die in de deklagen van de kachel, in de afsluitbanden en in de smeermiddelen zitten. Dit gaat ook gepaard met rook- en geurontwikkeling.

Dit gebeurt wanneer de temperatuur voor het eerst wordt opgedreven en houdt zo'n 4 tot 5 uur aan. Voeg om deze temperatuur te kunnen halen 25% brandstof toe bovenop de in hoofdstuk 7 „Hout bijvoegen / Stoken met nominale capaciteit“ aanbevolen hoeveelheid.



OPGELET!

Om gezondheidsredenen mag tijdens de eerste ingebruikname niemand onnodig in de ruimtes in kwestie aanwezig zijn. Zorg voor een goede

9. Technische gegevens

Kachel **Kairo**, gecontroleerd volgens **DIN-EN 13240 : 2001 + A2 2004 e Art. 15 a B-VG (Oostenrijk)** mag enkel worden gebruikt wanneer de stoorkamer dicht is en mag slechts als enig toestel voor één schoorsteen worden gebruikt.

VKF-Nr.: 13698; **Controleverslag nummer (A):** RB BF1-Hn 1169

Voor de afmetingen van de schoorsteen volgens EN 13384-1/2 gelden de volgende gegevens:

Brandwaarden	Hout	
Nominale warmtecapaciteit	9	kW
Uitlaatgas-massastroom	8	g/s
Nisbustemperatuur	310	°C
Minimum persdruk bij nominale verwarmingscapaciteit	11	Pa
CO- gehalte bij 13% O ₂	917	mg/m ³
Rendement	78	%
Fijnstoff	37	mg/m ³

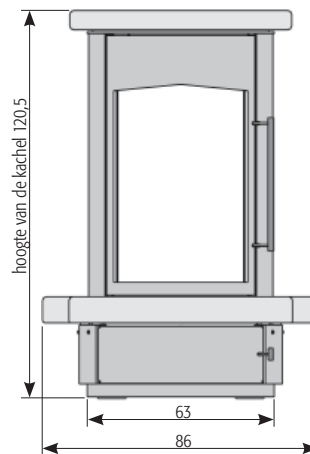
De op het typeplaatje aangegeven nominale verwarmingscapaciteit van **9 kW** is naargelang van de isolatie van het gebouw voldoende voor **35 - 130 m²** (onder voorbehoud)

Afmetingen:	hoogte	breedte	diepte
kachel	120,5 cm	86 cm	65 cm
stoorkamer	49 cm	40 cm	31 cm

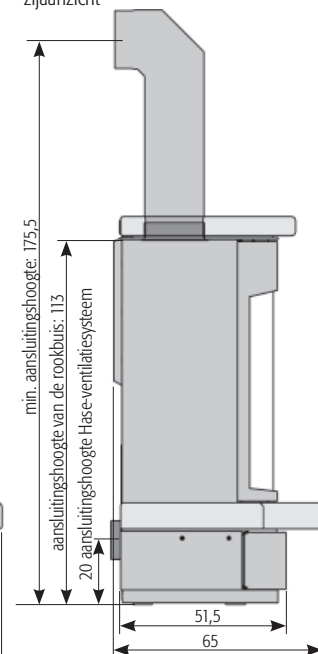
Gewicht (tegelkachel / speksteen):	260 / 327	kg
Opening van de stoorkamer:	1800	cm ²
Diameter van het rookkanaal:	18	cm
Buisdiameter van het Hase-ventilatiesysteem*	10	cm

* Voor een afzonderlijke luchttoevoer in passiefhuizen en bij onvoldoende luchttoevoer in de kamer waar de kachel staat

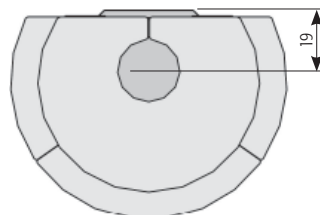
vooraanzicht



zij aanzicht



bovenaanzicht



Afmetingen in cm