

## 1. Plaatsingsomstandigheden en bouwkundige voorschriften

De haardkachel moet worden geïnstalleerd volgens de instructies in de handleiding en rekening houdend met de nationale en Europese normen en tevens met de geldende plaatselijke voorschriften.

In Duitsland moet de kachel voor ingebruikneming worden geregistreerd bij de plaatselijke schoorsteenvegerdienst.

## 2. Veiligheid en veiligheidsafstanden

Voor en naast de kachel mogen zich in het stralingsgebied van het venster van de verbrandingsruimte binnen 80 cm geen brandbare of warmtegevoelige materialen bevinden (zoals bijvoorbeeld meubelen, houten of kunststoffen bekledingen, gordijnen, enz.). Buiten het stralingsgebied aan de zijkanten en achter de kachel moet voor brandbare materialen een veiligheidsafstand van 20 cm gerespecteerd worden (zie figuur 3).

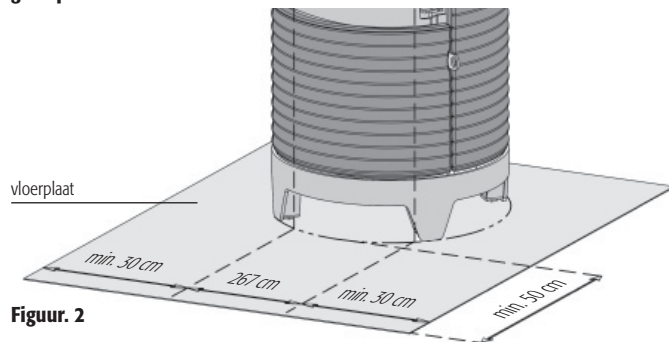
**Zonder toezicht mogen zich geen kinderen in de omgeving van een brandende kachel bevinden.**

Wanneer de vloerbekleding uit brandbare materialen bestaat (zoals hout, laminaat of tapijt), verplicht de brandreglementering u om een onbrandbare vloerplaat te leggen (uit tegels, veiligheidsglas, leisteen of staal). Indien er een bodemplaat noodzakelijk is, dan moet de grootte ervan zijn aangepast aan het draaibare bereik van de kachel.

 **Om veiligheidsredenen de houtkachel nooit tijdens het aanmaken draaien!**

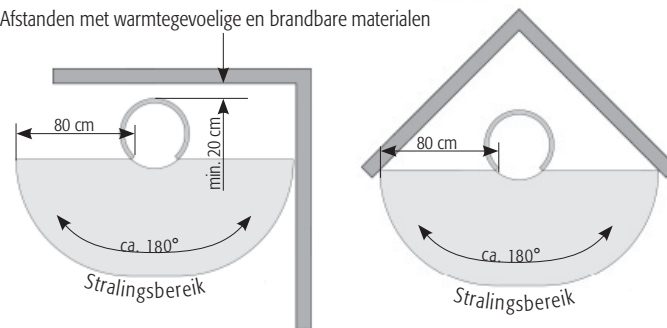
**Aan de haardkachel mogen geen veranderingen worden aangebracht. Er mogen enkel originele onderdelen van Hase Kaminofenbau GmbH worden gemonteerd.**

**Bij het gebruik van een vloerplaat moeten de vermelde veiligheidsafstanden gerespecteerd worden.**



**Figuur. 2**

Afstanden met warmtegevoelige en brandbare materialen



**Figuur. 3**

Lay-out voor de Plaats van de Muur

Lay-out voor de Plaats van de Hoek

Kachel **Lisboa**, gecontroleerd volgens **DIN-EN 13240 : 2001 + A2 2004 e Art. 15 a B-VG (Oostenrijk)** mag enkel worden gebruikt wanneer de stookkamer dicht is en mag slechts als enig toestel voor één schoorsteen worden gebruikt.

**VKF-Nr.:** 13734; **Controleverslag nummer (A):** 2003 ES/07

Voor de afmetingen van de schoorsteen volgens EN 13384-1 / 2 gelden de volgende gegevens:

Brandwaarden	Hout	Brikett	
Nominale warmtecapaciteit	7	7	kW
Uitlaatgas-massastroom	7,1	7,1	g/s
Nisbustemperatuur	322	322	°C
Minimum persdruk bij nominale verwarmingscapaciteit	9	9	Pa
CO- gehalte bij 13% O <sub>2</sub>	1138	1875	mg/m <sup>3</sup>
Rendement	86	86	%
Fijnstof	50	54	mg/m <sup>3</sup>

De op het typeplaatje aangegeven nominale verwarmingscapaciteit van **7 KW** is naargelang van de isolatie van het gebouw voldoende voor **25 - 95 m<sup>2</sup>** (onder voorbehoud).

Afmetingen:	hoogte	breedte	diepte
<b>kachel</b>	137,5 cm	45 cm	45 cm
<b>stookkamer</b>	42 cm	21 cm	30 cm

Gewicht: \_\_\_\_\_ 155 kg

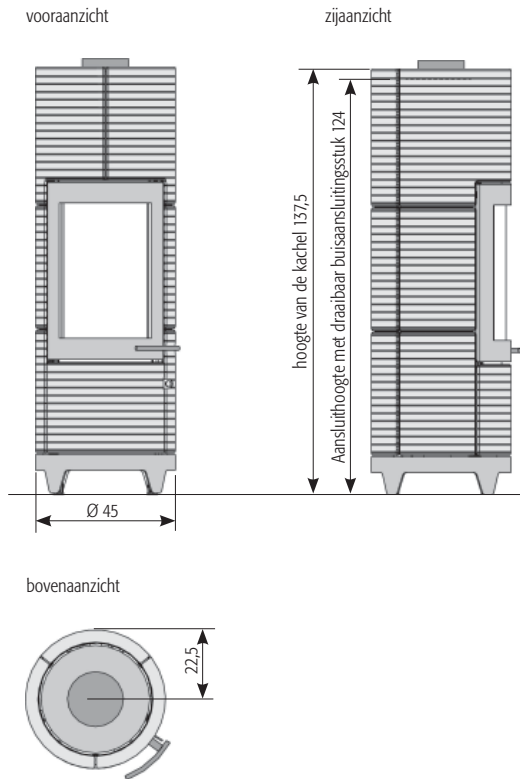
Opening van de stookkamer: \_\_\_\_\_ 928 cm<sup>2</sup>

Diameter van het rookkanaal: \_\_\_\_\_ 15 cm

Draaihoek van de kachel: 360° · Instelling in de fabriek 45°

rechts/links in stappen van 15° vergrendelbaar

Rekening houden met veiligheidsafstanden t.o.v. brandend materiaal!



Figuur. 8 Afmetingen in cm