

Technische gegevens - aardgas

Kopmarkering: 700, Categorie energiebesparing: 2, NOx: geen categorie

Land van bestemming	aardgas	Aanvoerdruk [mbar]	Brandstofdruk [mbar]	Nominaal vermogen [kW]	Gastoevoer [m ³ /h]	Classificatie
AT	G20 I2H	20	14,6	9,1	0,854	C ₁₁ / C ₃₁
BE	G20/G25 I2E+	20/25	14,6 / 18,2	9,1 / 8,3	0,854 / 0,906	C ₁₁ / C ₃₁
CH	G20 I2H	20	14,6	9,1	0,854	C ₁₁ / C ₃₁
DE	G20/G25 I2ELL	20	14,6	9,1 / 7,3	0,854 / 0,803	C ₁₁ / C ₃₁
DK	G20 I2H	20	14,6	9,1	0,854	C ₁₁ / C ₃₁
EE	G20 I2H	20	14,6	9,1	0,854	C ₁₁ / C ₃₁
ES	G20 I2H	20	14,6	9,1	0,854	C ₁₁ / C ₃₁
FI	G20 I2H	20	14,6	9,1	0,854	C ₁₁ / C ₃₁
FR	G20/G25 I2E+	20/25	14,6 / 18,2	9,1 / 8,3	0,854 / 0,906	C ₁₁ / C ₃₁
GB	G20 I2H	20	14,6	9,1	0,854	C ₁₁ / C ₃₁
GR	G20 I2H	20	14,6	9,1	0,854	C ₁₁ / C ₃₁
IE	G20 I2H	20	14,6	9,1	0,854	C ₁₁ / C ₃₁
IT	G20 I2H	20	14,6	9,1	0,854	C ₁₁ / C ₃₁
LT	G20 I2H	25	14,6	9,1	0,854	C ₁₁ / C ₃₁
LU	G20 I2E	20	14,6	9,1	0,854	C ₁₁ / C ₃₁
LV	G20 I2H	20	14,6	9,1	0,854	C ₁₁ / C ₃₁
NL	G20 I2L	20	18,2	8,3	0,854	C ₁₁ / C ₃₁
NO	G20 I2H	20	14,6	9,1	0,854	C ₁₁ / C ₃₁
PL	G20 I2E	20	14,6	9,1	0,854	C ₁₁ / C ₃₁
PT	G20 I2H	20	14,6	9,1	0,854	C ₁₁ / C ₃₁
SE	G20 I2H	20	14,6	9,1	0,854	C ₁₁ / C ₃₁
SL	G20 I2H	20	14,6	9,1	0,854	C ₁₁ / C ₃₁
SK	G20 I2H	20	14,6	9,1	0,854	C ₁₁ / C ₃₁
TR	G20 I2H	20	14,6	9,1	0,854	C ₁₁ / C ₃₁

Technische gegevens - propaan

Kopmarkering: 200, Categorie energiebesparing: 2, NOx: geen categorie

Land van bestemming	aardgas	Aanvoerdruk [mbar]	Brandstofdruk [mbar]	Nominaal vermogen [kW]	Gastoevoer [m ³ /h]	Classificatie
AT	G31 I3P	50*	29,0*	6,7	0,4	C ₁₁ / C ₃₁
BE	G31 I3P	37*	29,0*	6,7	0,4	C ₁₁ / C ₃₁
CH	G31 I3P	37*	29,0*	6,7	0,4	C ₁₁ / C ₃₁
CZ	G31 I3P	30*/37*/50*	29,0*	6,7	0,4	C ₁₁ / C ₃₁
DE	G31 I3P	50*	29,0*	6,7	0,4	C ₁₁ / C ₃₁
ES	G31 I3P	37*	29,0*	6,7	0,4	C ₁₁ / C ₃₁
FR	G31 I3P	37*	29,0*	6,7	0,4	C ₁₁ / C ₃₁
GB	G31 I3P	37*	29,0*	6,7	0,4	C ₁₁ / C ₃₁
GR	G31 I3P	30*/37*/50*	29,0*	6,7	0,4	C ₁₁ / C ₃₁
IE	G31 I3P	37*	29,0*	6,7	0,4	C ₁₁ / C ₃₁
IT	G31 I3P	37*	29,0*	6,7	0,4	C ₁₁ / C ₃₁
LT	G31 I3P	30*	29,0*	6,7	0,4	C ₁₁ / C ₃₁
NL	G31 I3P	30*/50*	29,0*	6,7	0,4	C ₁₁ / C ₃₁
PL	G31 I3P	36*	29,0*	6,7	0,4	C ₁₁ / C ₃₁
PT	G31 I3P	37*	29,0*	6,7	0,4	C ₁₁ / C ₃₁
SL	G31 I3P	37*	29,0*	6,7	0,4	C ₁₁ / C ₃₁
SK	G31 I3P	30*/37*/50*	29,0*	6,7	0,4	C ₁₁ / C ₃₁
TR	G31 I3P	37*	29,0*	6,7	0,4	C ₁₁ / C ₃₁

* Opmerking: wanneer de kachel op propaangas werkt, moet de brandstofdruk afhankelijk van de omgevingscondities aangepast worden. De ingestelde brandstofdruk veronderstelt een toevoerdruk van 30 mbar. Duid na plaatsing de toevoerdruk op het typeplaatje aan.

Technische gegevens - Afmetingen

Kachel **Luno Gas BF**, gecontroleerd in overeenstemming met **EG Richtlijn 90/396/EEG en DIN EN 613**.

Productidentificatienummer: CE-0063BR5705

Bouwtype: C₁₁₇; C₃₁

Verbrandingswaarden:

Nominale warmtecapaciteit (aardgas, Hs)	6,9 kW
Nominaal vermogen (aardgas, Hs)	9,1 kW
Nominaal vermogen (aardgas, Hi)	8,2 kW
Nominale warmtecapaciteit (propana, Hs)	5,0 kW
Nominaal vermogen (propana, Hs)	6,7 kW
Nominaal vermogen (propana, Hi)	6,0 kW

Afmetingen:

	hoogte	breedte	diepte
Kachel	116 cm	51 cm	45 cm

	tegelkachel	speksteen
Gewicht	96 kg	100 kg

Afmetingen aansluitingen:

Goedgekeurd afzuigstelsysteem: Metaloterm Ontop Serie US Ø 100/150

Aansluithoogte rookkanaal: 117 cm

Aansluithoogte gasaansluiting: 19,5 cm

Afstand achterkant kachel - midden van het rookkanaal: 12,5 cm

Afstand achterkant kachel - wand (Wandverbinding): 20 - 30,5 cm

Gasaansluiting:

8, 12 mm schroeffitting met snijring, of anders buitendraad 1/2 duim

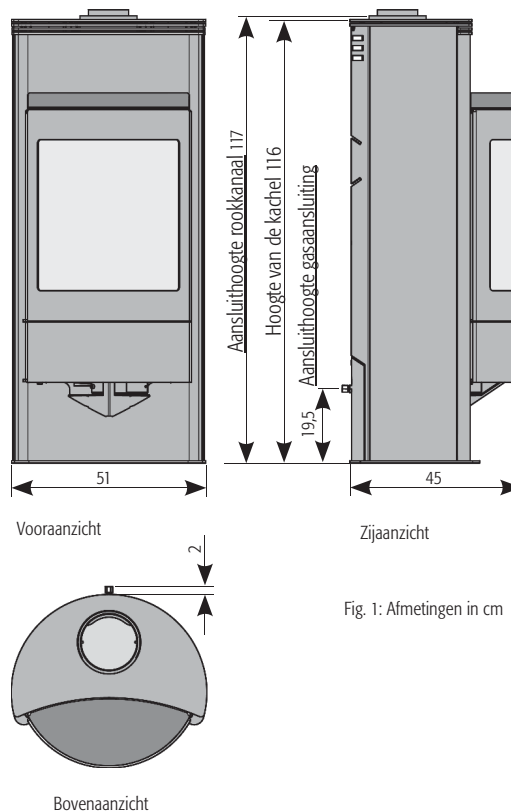


Fig. 1: Afmetingen in cm

2. Installatie

2.1 Algemene Installatierichtlijnen

Gasaansluiting 8 mm, 12 mm schroeffitting met snijring, of anders buitendraad 1/2 duim

Kachel in kwestie Autonoom

Beveiliging rookgas met waakvlam

NOx -niveau zie de technische specificaties vooraan in deze installatiehandleiding

Goedgekeurd afzuigstelsysteem Metaloterm Ontop Serie US Ø 100/150

Vóór de plaatsing van het toestel moet al het vuil (waaronder stof), en in het bijzonder brandbaar materiaal, uit wat het vuurgedeelte wordt verwijderd worden.

Indien de instructies in deze handleiding of de regels en normen niet in acht worden genomen kunnen gevaarlijke situaties ontstaan.



2.2 Plaats van de kachel

Dit toestel is zo gebouwd dat de verbrandingsruimte niet met de grond in aanraking komt.

Het is dan ook niet nodig, op de stoookplaats bijzondere maatregelen te nemen, aangezien de vloer toch niet opwarmt.

Wanneer u het toestel in een nis plaatst, bewaar dan minstens 5 cm afstand tussen de kachel en onbrandbare materialen.

De minimale afstand tussen de kachel en brandbare materialen bedraagt 30 cm.

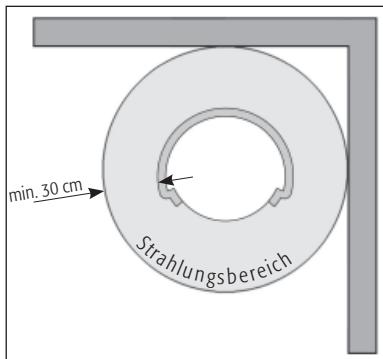


Fig. 2

2.3 De batterijen plaatsen/vervangen

Een geluidssignaal (drie korte „piep“-tonen) waarschuwt u wanneer u de batterijen moet vervangen.

Wanneer u de batterijen in de ontvanger wilt plaatsen of vervangen, moet u eerst de bevestigingsschroef losdraaien en de ontvanger naar voren uittrekken (zie afbeelding 3,4). Nu opent u de klep van het batterijvak en plaatst u de batterijen. Plaats de ontvanger terug en bevestig hem opnieuw met de schroef.

Type batterij

Ontvanger: 4xAA, type R6, enkel alkaline

Zender: PP3 (9V blok, enkel alkaline)

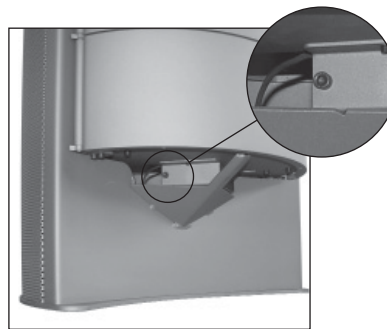


Fig. 3

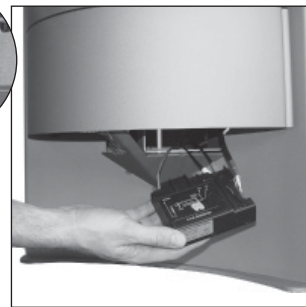


Fig. 4