

1. Plaatsingsomstandigheden en bouwkundige voorschriften

De haardkachel moet worden geïnstalleerd volgens de instructies in de handleiding en rekening houdend met de nationale en Europese normen en tevens met de geldende plaatselijke voorschriften.

In Duitsland moet de kachel voor ingebruikneming worden geregistreerd bij de plaatselijke schoorsteenvegerdienst.

2. Veiligheid en veiligheidsafstanden

Voor en naast de kachel mogen zich in het stralingsgebied van het venster van de verbrandingsruimte binnen 80 cm geen brandbare of warmtegevoelige materialen bevinden (zoals bijvoorbeeld meubelen, houten of kunststoffen bekledingen, gordijnen, enz.). Buiten het stralingsgebied aan de zijkanten en achter de kachel moet voor brandbare materialen een veiligheidsafstand van 20 cm gerespecteerd worden (zie figuur 3).

Zonder toezicht mogen zich geen kinderen in de omgeving van een brandende kachel bevinden.

Wanneer de vloerbekleding uit brandbare materialen bestaat (zoals hout, laminaat of tapijt), verplicht de brandreglementering u om een onbrandbare vloerplaat te leggen (uit tegels, veiligheidsglas, leisteen of staal).

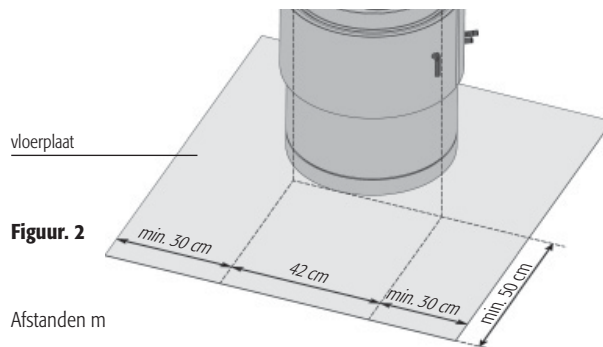
Gebruik voor het aansteken nooit alcohol, benzine of andere brandbare vloeistoffen. Het buitenste van de haardkachel wordt zeer heet wanneer hij brandt. Men kan zich dan ook overal aan de kachel verbranden. Om niet dat risico te lopen, legt u best een handschoen bij de kachel.

Bij een schoorsteenbrand moet u:

- via het noodnummer de brandweer alarmeren;
- uw schoorsteenveger op de hoogte brengen;
- in geen geval blussen met water;
- brandbare voorwerpen van de schoorsteen nemen;
- wachten op de brandweer en op de schoorsteenveger.

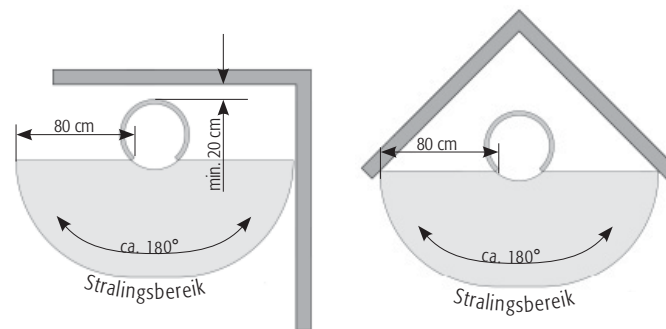
Aan de haardkachel mogen geen veranderingen worden aangebracht. Er mogen enkel originele onderdelen van Hase Kaminofenbau GmbH worden gemonteerd.

Bij het gebruik van een vloerplaat moeten de vermelde veiligheidsafstanden gerespecteerd worden.



Figuur. 2

Afstanden m



Figuur. 3

Lay-out voor de Plaats van de Muur

Lay-out voor de Plaats van de Hoek

Kachel **Toronto**, gecontroleerd volgens **DIN-EN 13240 : 2001 + A2 2004 e Art. 15 a B-VG (Oostenrijk)** mag enkel worden gebruikt wanneer de stookkamer dicht is en mag slechts als enig toestel voor één schoorsteen worden gebruikt.

VKF-Nr.: 15884; **Controleverslag nummer (A):** 2005 PMC/128

Voor de afmetingen van de schoorsteen volgens EN 13384-1 / 2 gelden de volgende gegevens:

Brandwaarden	Hout	
Nominale warmtecapaciteit	8	kW
Uitlaatgas-massastroom	6,9	g/s
Nisbustemperatuur	335	°C
Minimum persdruk bij nominale verwarmingscapaciteit	12	Pa
CO- gehalte bij 13% O ₂	1075	mg/m ³
Rendement	82	%
Fijnstof	20	mg/m ³

De op het typeplaatje aangegeven nominale verwarmingscapaciteit van **8 KW** is naargelang van de isolatie van het gebouw voldoende voor **30 - 115 m²** (onder voorbehoud)

Afmetingen:	hoogte	breedte	diepte
kachel	133,6 cm	49,6 cm	56,3 cm
stookkamer	55 cm	40 cm	35 cm

gewicht: _____ 205 kg

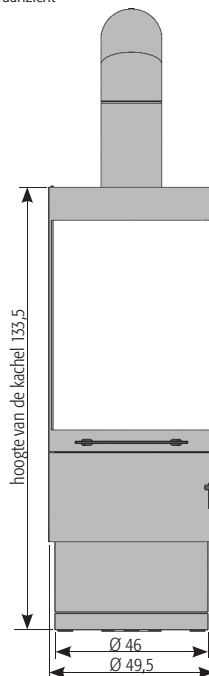
Opening van de stookkamer: _____ 1050 cm²

Diameter van het rookkanaal: _____ 18 cm

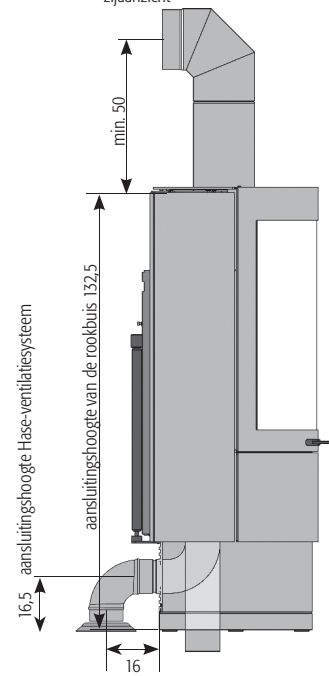
Buisdiameter van het Hase-ventilatiesysteem*: _____ 10 cm

* Voor een afzonderlijke luchttoevoer in passiefhuizen en bij onvoldoende luchttoevoer in de kamer waar de kachel staat.

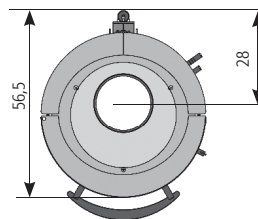
vooraanzicht



zij aanzicht



bovenaanzicht



Afmetingen in cm