

### 3. Veiligheidsafstanden

Achter de haardkachel dient een afstand van 1 cm, naar het plafond een afstand van 2 cm gehouden te worden (\* in Zwitserland telkens 5 cm, Fig. 1).

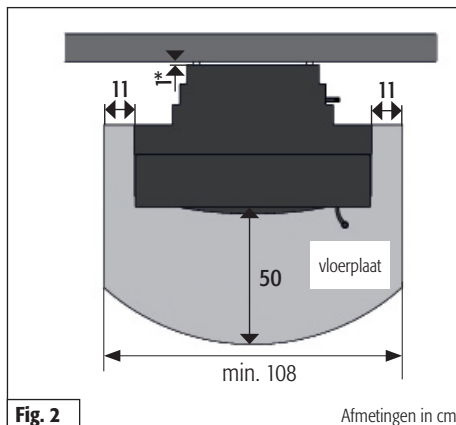
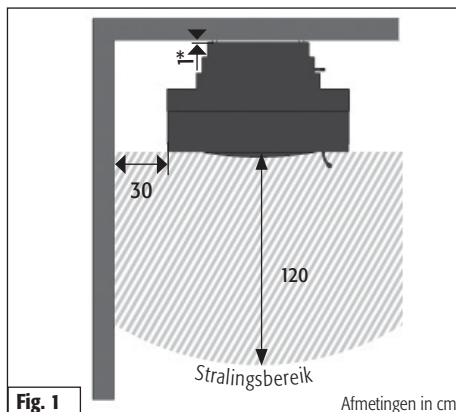
Met betrekking tot ontvlambare c.q. warmtegevoelige materialen (b.v. meubels, hout- of kunststof beschietingen, gordijnen enz.) dienen volgende veiligheidsafstanden in acht te worden genomen: In het stralingsgebied van de venster van de kachel (Fig. 1): 120 cm voor en 30 cm naast de haardkachel.

In het gebied rondom de aansluiting van het rookkanaal (aan de muur c.q. het plafond): een radius van 20 cm rondom het rookkanaal.

#### WAARSCHUWING!


Wanneer de vloerbekleding uit brandbare materialen bestaat (zoals hout, laminaat of tapijt), verplicht de brandreglementering u om een onbrandbare vloerplaat te leggen (uit tegels, veiligheidsglas, leisteen of staal).


De vloerplaat moet vooraan minstens 50 cm en langs de zijkanten minstens 11 cm onder de kachel uitkomen (zie figuur 2).



### 4. Brandstofhoeveelheden en verwarmingsvermogen

De hoeveelheid brandstof die u in de kachel legt, is bepalend voor het verwarmingsvermogen. Vul telkens maximaal 2,5 kg brandstof aan. Wanneer u deze hoeveelheid overschrijdt, bestaat gevaar voor oververhitting. De kachel kan dan beschadigd raken en er kan brand in ontstaan.

 **TIP!**  
Met ongeveer 1,9 kg brandhout met een lengte van max. 33 cm en een verbrandingstijd van ongeveer 45 minuten verkrijgt u een vermogen van ongeveer 8 kW.

 **TIP!**  
Met ongeveer 0,7 kg brandhout met een lengte van max. 25 cm en een verbrandingstijd van ongeveer 35 minuten verkrijgt u een vermogen van ongeveer 4 kW.

De Valencia is een kachel voor niet-continu gebruik. Vul daarom telkens maar één laag brandstof bij.

## 9. Technische gegevens

Kachel **Valencia**, gecontroleerd volgens, **DIN-EN 13240 : 2001 + A2 2004 e Art. 15 a B-VG (Oostenrijk)** mag enkel worden gebruikt wanneer de stookkamer dicht is en mag slechts als enig toestel voor één schoorsteen worden gebruikt.

**VKF-Nr.:** 19137; **Controleverslag nummer (A):** FSPS-Wa 1853 -A

Voor de afmetingen van deschoorsteen volgens EN 13384-1/2 gelden de volgende gegevens:

| Brandwaarden  | Hout |                   |
|---|------|-------------------|
| Nominale warmtecapaciteit                           | 8    | kW                |
| Uitlaatgas-massastroom                              | 8    | g/s               |
| Nisbustemperatuur                                   | 300  | °C                |
| Minimum persdruk bij nominale verwarmingscapaciteit | 13   | Pa                |
| CO- gehalte bij 13% O <sub>2</sub>                  | 996  | mg/m <sup>3</sup> |
| Rendement   | 81   | %                 |
| Fijnstof  | 29   | mg/m <sup>3</sup> |

De op het typeplaatje aangegeven nominale verwarmingscapaciteit van **8 KW** is naargelang van de isolatie van het gebouw voldoende voor **30 - 115 m<sup>2</sup>** (onder voorbehoud).

| Afmetingen:       | hoogte              | breedte | diepte |
|-------------------|---------------------|---------|--------|
| <b>kachel</b>     | 200,5 cm - variabel | 86 cm   | 53 cm  |
| <b>stookkamer</b> | 35 cm               | 40 cm   | 29 cm  |

|  | Keramiëk | Speksteen | Zandsteen | Opbouw element |
|--|----------|-----------|-----------|----------------|
|--|----------|-----------|-----------|----------------|

|                 |        |        |        |       |
|-----------------|--------|--------|--------|-------|
| <b>Gewicht:</b> | 343 kg | 386 kg | 365 kg | 25 kg |
|-----------------|--------|--------|--------|-------|

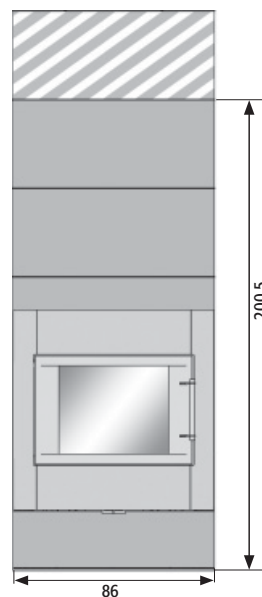
Opening van de stookkamer: 1764 cm<sup>2</sup>

Diameter van het rookkanaal: 15 cm

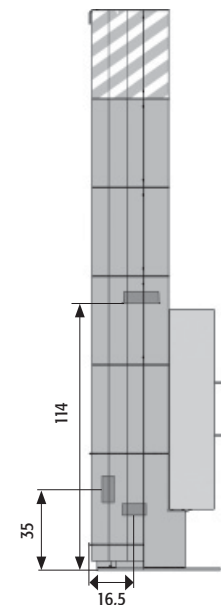
Buisdiameter van het Hase-ventilatiesysteem\* 10 cm

\* Voor een afzonderlijke luchttoevoer in passiehuizen en bij onvoldoende luchttoevoer in de kamer waar de kachel staat

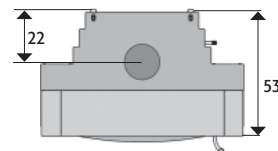
vooraanzicht



zij aanzicht

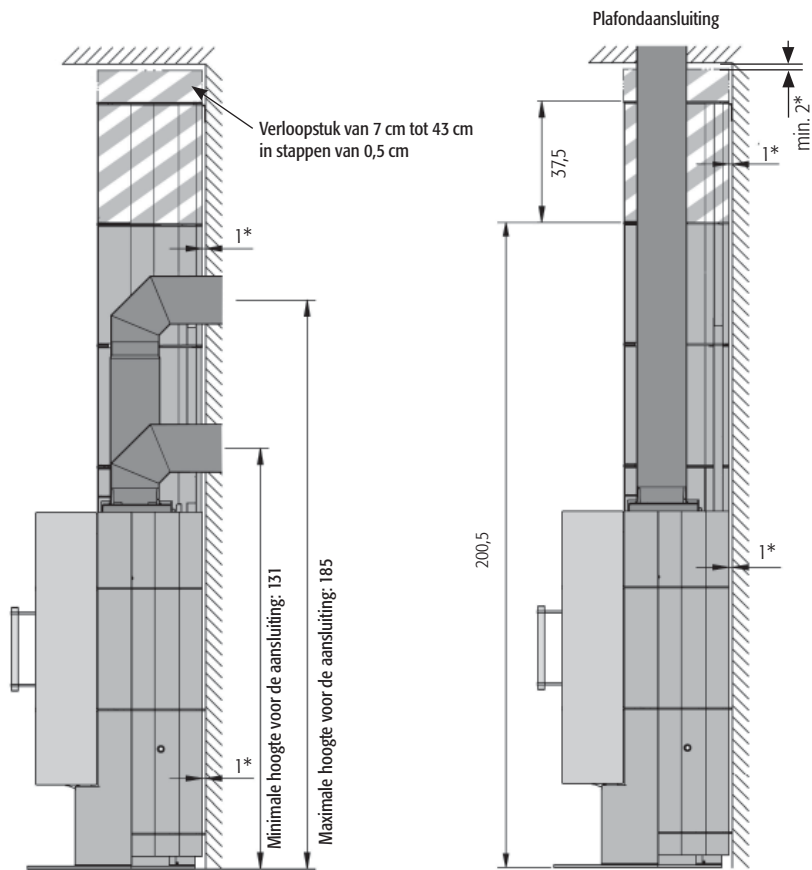


bovenaanzicht



Afmetingen in cm

## 10. Aansluitvarianten



(\* in Switzerland 5cm)

Afmetingen in cm