

1. Conditions d'installation et prescriptions légales du bâtiment

Installer le poêle-cheminée conformément au mode d'emploi, en respectant les normes nationales et européennes en vigueur ainsi que les prescriptions locales.

En Allemagne, le poêle-cheminée doit être soumis à la réception par le maître-ramoneur responsable du rayon avant la mise en fonction.

2. Sécurité et distances de sécurité

Aucun matériau inflammable ou thermosensible (par ex. meuble, garnitures en bois ou en matériau synthétique, rideaux, etc.) ne doit se trouver devant ou à côté du poêle-cheminée, dans une zone de rayonnement de 80 cm autour du foyer. En dehors de la zone de rayonnement, sur les côtés et derrière le poêle-cheminée, il faut respecter un espace de 20 cm par rapport à des matériaux inflammables (voir fig. 3).

Les enfants ne doivent pas rester sans surveillance à côté du poêle allumé.

Si le matériau de revêtement de sol est inflammable (ex. bois, stratifié, tapis), la réglementation de sécurité incendie oblige à installer une protection de sol en matériau ininflammable (ex. carrelage, verre sécurité, ardoise, tôle d'acier).

Pour allumer le feu, n'utilisez jamais d'alcool à brûler, d'essence ou un autre fluide inflammable. Les faces extérieures du poêle-cheminée deviennent très chaudes durant le fonctionnement. Risque de brûlure sur tout le poêle-cheminée. Un gant est fourni pour le manipuler en toute sécurité.

En cas de feu de cheminée :

- Prévenez les pompiers
- Informez votre entreprise de ramonage
- Ne jamais éteindre l'incendie avec de l'eau !
- Eloigner les objets inflammables de la cheminée
- Attendre l'arrivée des pompiers et du ramoneur.

Ne pas effectuer de modification sur le poêle-cheminée. Utiliser exclusivement des pièces de rechange d'origine de Hase Kaminofenbau GmbH.

Pour l'utilisation d'une plaque de plancher, les distances de sécurité suivantes sont d'application:

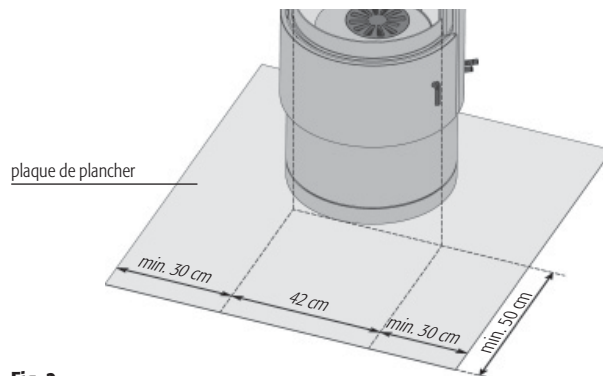


Fig. 2

Distances pour matériaux thermosensibles et inflammables

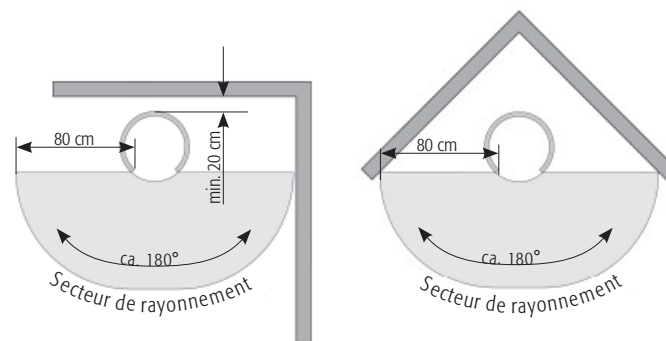


Fig. 3 Croquis Situation de paroi

Croquis Situation d'affilage

Poêle-cheminée **Toronto**, certifié selon **DIN-EN 13240 : 2001 + A2 2004 et Art. 15a B-VG (Autriche)** ; peut s'utiliser exclusivement lorsque la porte du foyer est fermée et doit être raccordé seul à la cheminée.

n° VKF: 15884; **n° du rapport d'essai (A):** 2005 PMC/128

Pour les dimensions de la cheminée selon la norme EN 13384-1 / 2, se baser sur les données suivantes:

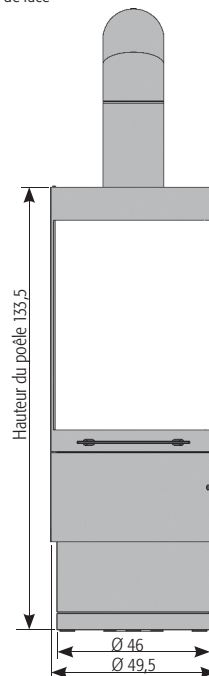
Valeurs de combustion	Bois	
Puissance calorifique nominale	8	kW
Flux massique des gaz d'échappement	6,9	g/s
Température à la tubulure des gaz d'échappement	335	°C
Pression minimum de refoulement à la puissance calorifique nominale	12	Pa
Teneur en CO pour 13% de O ₂	1075	mg/m ³
Efficacité énergétique	82	%
Particules fines	20	mg/m ³

Dimensions:	Hauteur	Largeur	Profondeur
Poêle	133,5 cm	49,5 cm	56,5 cm
Foyer	55 cm	40 cm	35 cm

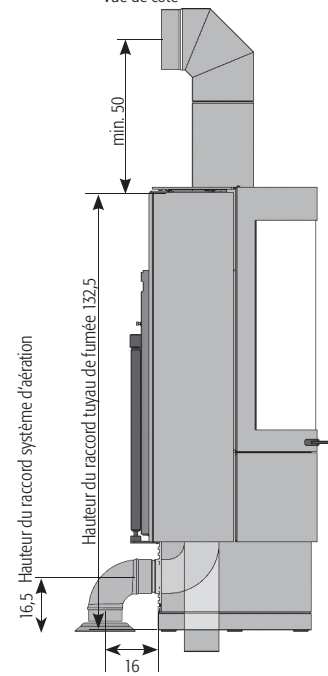
Poids:	205	kg
Overture du foyer:	1050	cm ²
Diamètre du tuyau de fumée:	18	cm
Diamètre du tuyau du système d'air Hase*:	10	cm

*Pour une arrivée d'air séparée dans les maisons basse énergie et en cas d'alimentation insuffisante en air de combustion dans la pièce où le poêle est installé.

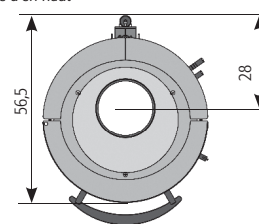
Vue de face



Vue de côté



Vue d'en haut



Dimensions en mm