

3. Conditions d'installation et prescriptions légales du bâtiment

Installer le poêle-cheminée conformément au mode d'emploi, en respectant les normes nationales et européennes en vigueur ainsi que les prescriptions locales.

En Allemagne, le poêle-cheminée doit être soumis à la réception par le maître-ramoneur responsable du rayon avant la mise en fonction.

4. Distances de sécurité

Aucun matériau inflammable ou thermosensible (p.ex. meuble, garnitures en bois ou en matériau synthétique, rideaux, etc.) ne doit se trouver devant et à côté du poêle-cheminée, dans une zone de rayonnement d'un mètre autour du foyer (fig. 1).

En-dehors de la zone de rayonnement, les matériaux inflammables doivent se trouver à une distance de 30 cm par rapport aux côtés du poêle-cheminée et de 20 cm par rapport à l'arrière (fig. 1).



ATTENTION!

Si le matériau du revêtement de sol est inflammable (p.ex. bois, stratifié, moquette), la réglementation de sécurité incendie prescrit l'installation d'une plaque en matériau ininflammable (p.ex. carrelage, verre sécurité, ardoise, tôle d'acier).

La taille de cette plaque de sol doit dépasser le tracé du poêle-cheminée d'au moins 50 cm devant et d'au moins 21 cm sur les côtés (fig. 2).

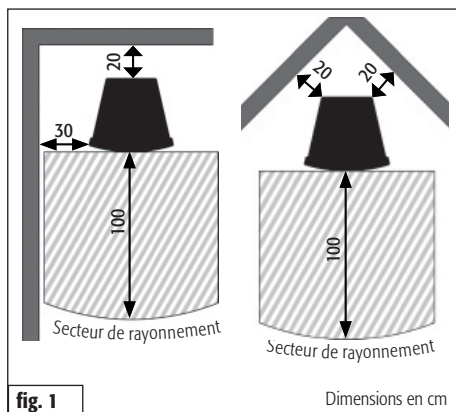


fig. 1

Dimensions en cm

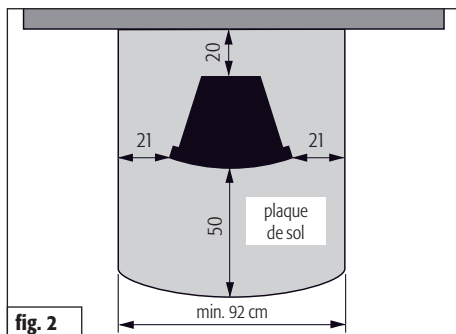


fig. 2

Dimensions en cm

5. Installation Tula Standard

Vérifiez si la capacité de charge du lieu d'installation est suffisante. Le cas échéant, elle peut être augmentée à l'aide d'une plaque permettant de répartir la charge.

Vérifiez que la pièce dans laquelle votre poêle Tula Standard doit être installé soit suffisamment alimentée en air frais. Lorsque les portes et fenêtres sont bien isolées, il arrive que l'apport d'air frais ne soit pas suffisamment garanti, ce qui risque de nuire au tirage du poêle et du conduit de fumée.

Si des ouvertures supplémentaires sont nécessaires pour faire entrer de l'air de combustion, ne pas les colmater.



PRECAUTION!

En cas de fonctionnement simultané d'un poêle-cheminée et d'un dispositif de ventilation et/ou d'une hotte aspirante, une sous-pression peut se produire dans la pièce où est installé le poêle-cheminée et être à l'origine de problèmes, tels qu'un dégagement de fumée.



REMARQUE!

Pour éviter que de l'oxygène ne soit extrait de la pièce, nous préconisons de bloquer les hottes aspirantes qui évacuent l'air vers l'extérieur avec un interrupteur de contact pour fenêtre.

26. Caractéristiques techniques

Tula Standard

Poêle-cheminée **Tula**, certifié selon **DIN-EN 13240 : 2001 + A2 2004 et Art. 15a B-VG (Autriche)** ; peut s'utiliser exclusivement lorsque la porte du foyer est fermée ; permet plusieurs raccordements à une cheminée.

n° VKF: 18010; **n° du rapport d'essai (A):** FSPS-Wa-1755-A

Tula indépendant de l'air ambiant

Poêle-cheminée **Tula** indépendant de l'air ambiant, certifié selon **DIN-EN 13240 : 2001 + A2 2004 et Art. 15a B-VG (Autriche)** ; peut s'utiliser exclusivement lorsque la porte du foyer est fermée ; **Le poêle nécessite un conduit de fumée approprié spécifique. Conforme aux critères d'agrément pour les foyers indépendants de l'air ambiant à combustibles solides du DIBT (Deutsches Institut für Bautechnik) n° VKF:** 18010 **N° d'autorisation DIBT requis :** Z-43.12-225 Typ FC41x und FC51x

Pour les dimensions de la cheminée selon la norme EN 13384-1 / 2 se baser sur les données suivantes:

Valeurs de combustion	Bois	
Puissance calorifique nominale	5	kW
Flux massique des gaz d'échappement	5	g/s
Température à la tubulure des gaz d'échappement	290	°C
Pression minimum de refoulement à la puissance calorifique nominale	13	Pa
Teneur en CO pour 13% de O2	1217	mg/m ³
Efficacité énergétique	80	%
Particules fines	34	mg/Nm ³
Besoin d'air de combustion pour une pression de refoulement de 4 Pa maxi	16	m ³ /h

Dimensions:

	Hauteur	Largeur	Profondeur
Tula Acier	105,5 cm	50,5 cm	44 cm
Tula Pierre naturelle	114 cm	50,5 cm	44 cm
Foyer	44 cm	20 cm	30 cm

	Acier	Grès	Pierre Ollaire
Poids	132 kg	195 kg	205 kg

Overture du foyer:	1188 cm ²
Diamètre du tuyau de fumée:	15 cm
Diamètre du tuyau du système d'air Hase*	10 cm

*Pour une arrivée d'air séparée dans les maisons basse énergie et en cas d'alimentation insuffisante en air de combustion dans la pièce où le poêle est installé

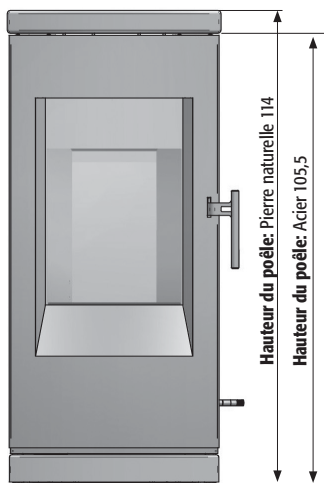
Dimensions de raccordement Tula Acier:

Hauteur de raccordement	102 cm
Hauteur de raccordement du système d'air Hase, axe du tuyau*	15,5 cm
Distance entre arrière du poêle et axe du tuyau de fumée	19,5 cm

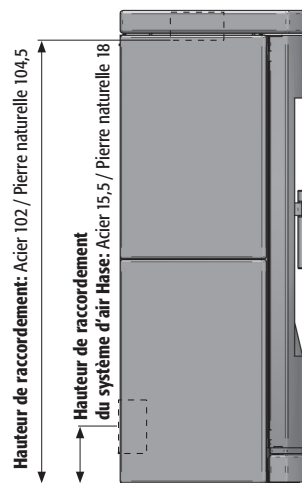
Dimensions de raccordement Tula Pierre naturelle:

Hauteur de raccordement	104,5 cm
Hauteur de raccordement du système d'air Hase, axe du tuyau*	18 cm
Distance entre arrière du poêle et axe du tuyau de fumée	19,5 cm

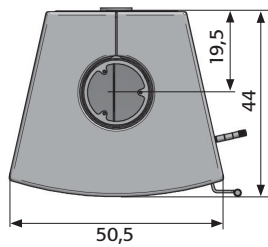
Vue de face



Vue de côté



Vue d'en haut



Dimensions en cm