

3. Distances de sécurité

Une distance de 1 cm à l'arrière de la cheminée et de 2 cm du plafond est à respecter (* de 5 cm en Suisse pour les deux points, Fig. 1).

Il est nécessaire de respecter les distances de sécurité suivantes en ce qui concerne les matériaux combustibles ou sensibles à la chaleur (par exemple, meubles, bois ou revêtements en plastique, rideaux, etc) :

Dans la zone de rayonnement de la plaque de la cheminée (Fig. 1) : 120 cm et 30 cm à côté de la cheminée.

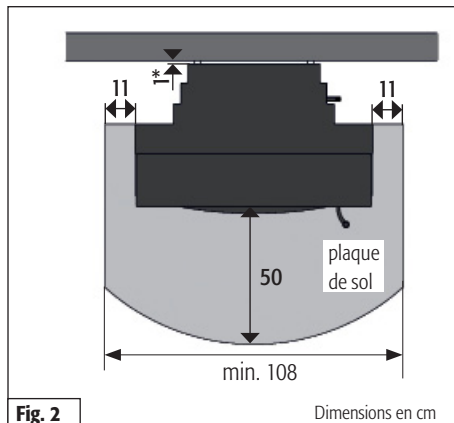
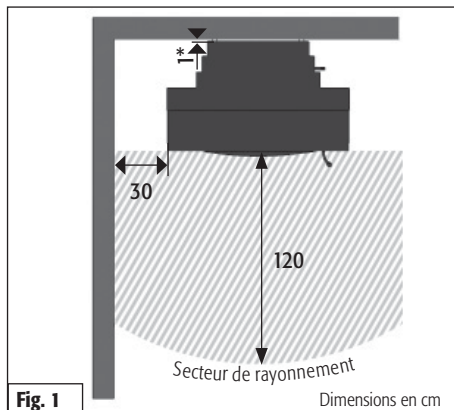
Dans la zone du raccordement du tuyau de combustion (sur le mur ou le plafond) : un rayon de 20 cm autour du tuyau d'échappement.



ATTENTION!

Si le matériau du revêtement de sol est inflammable (p.ex. bois, stratifié, moquette), la réglementation de sécurité incendie prescrit l'installation d'une plaque en matériau ininflammable (p.ex. carrelage, verre sécurité, ardoise, tôle d'acier).

La taille de cette plaque de sol doit dépasser le tracé du poêle-cheminée d'au moins 50 cm devant et d'au moins 11 cm sur les côtés (fig. 2).



4. Quantité de combustible et puissance calorifique

La quantité de combustible déposée dans le foyer de votre poêle-cheminée déterminera sa puissance calorifique. Lorsque vous rechargez, veillez à ne jamais dépasser une charge de 2,5 kg de combustible. En cas de dépassement de cette quantité, il y a un risque de surchauffe pouvant endommager le poêle-cheminée ou provoquer un feu de cheminée.



REMARQUE!

On obtient une puissance calorifique d'environ 8 kW avec un chargement de 1,9 kg de bûches d'une longueur de max. 33 cm, pour une durée de combustion d'environ 45 minutes.



REMARQUE!

On obtient une puissance calorifique d'environ 4,0 kW avec un chargement de 0,7 kg de bûches d'une longueur de max. 25 cm, pour une durée de combustion d'environ 35 minutes.

Le poêle Valencia est un foyer à accumulation, ne mettez jamais plus d'une couche de combustible.

9. Caractéristiques techniques

Poêle-cheminée **Valencia**, certifié selon **DIN-EN 13240 : 2001 + A2 2004 et Art. 15a B-VG (Autriche)** ; peut s'utiliser exclusivement lorsque la porte du foyer est fermée ; permet plusieurs raccordements à une cheminée.

n° VKF: 19137; **n° du rapport d'essai (A):** FSPS-Wa-1853-A

Pour les dimensions de la cheminée selon la norme EN 13384-1 / 2, se baser sur les données suivantes:

Valeurs de combustion	Bois	
Puissance calorifique nominale	8	kW
Flux massique des gaz d'échappement	8	g/s
Température à la tubulure des gaz d'échappement	300	°C
Pression minimum de refoulement à la puissance calorifique nominale	13	Pa
Teneur en CO pour 13% de O ₂	996	mg/m ³
Efficacité énergétique	81	%
Particules fines	29	mg/m ³

Dimensions:	Hauteur	Largeur	Profondeur
Poêle	200,5 cm - variable	86 cm	53 cm
Foyer	35 cm	40 cm	29 cm

	<u>céramique</u>	<u>Pierre ollaire</u>	<u>Grès</u>	<u>Élément de montage</u>
Poids	343 kg	386 kg	365 kg	25 kg

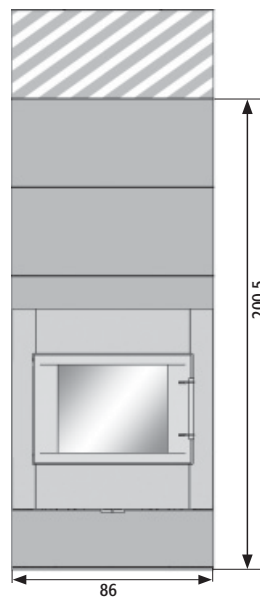
Overture du foyer: 1764 cm²

Diamètre du tuyau de fumée: 15 cm

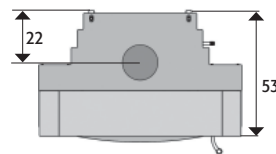
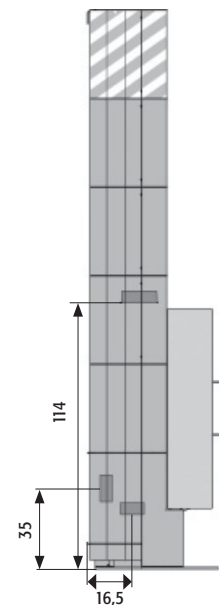
Diamètre du tuyau du système d'air Hase¹: 10 cm

*Pour une arrivée d'air séparée dans les maisons basse énergie et en cas d'alimentation insuffisante en air de combustion dans la pièce où le poêle est installé.

Vue de face

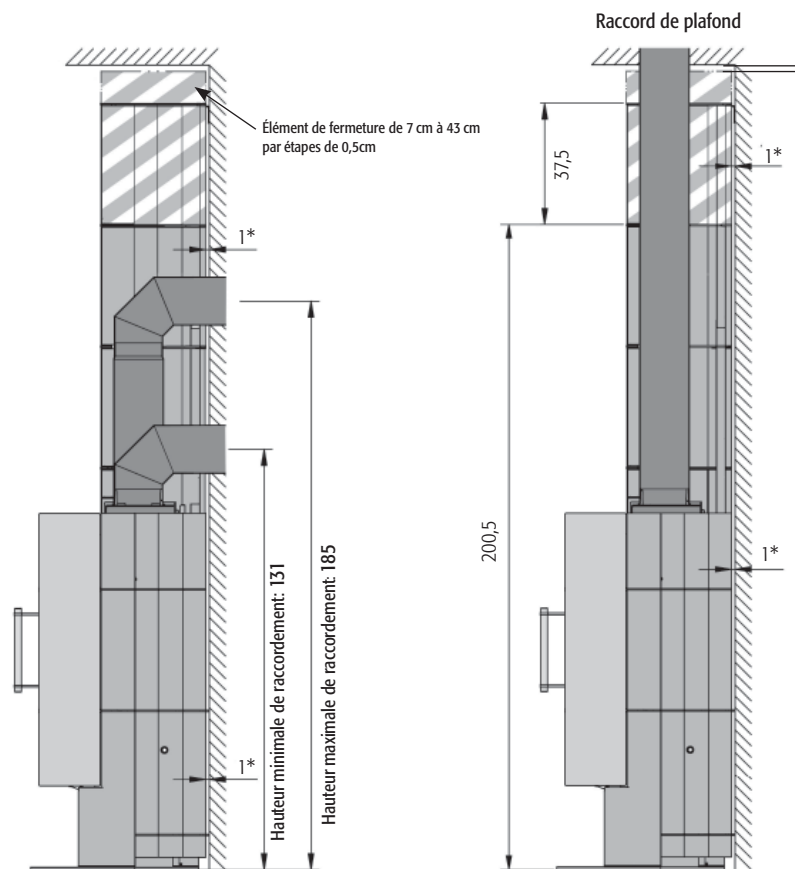


Vue de côté



Dimensions en cm

10. Variantes de raccordements



(* en Suisse 5cm)

Dimensions en cm